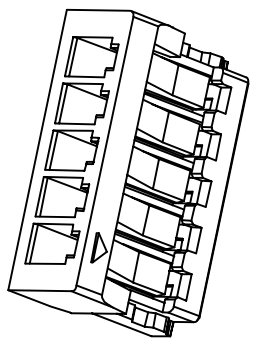
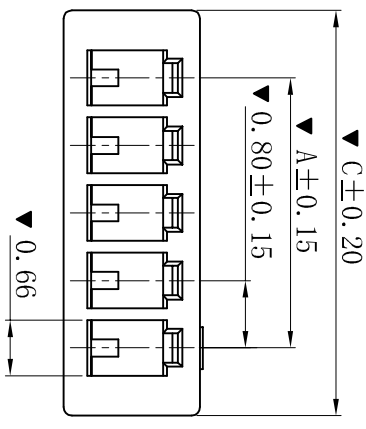
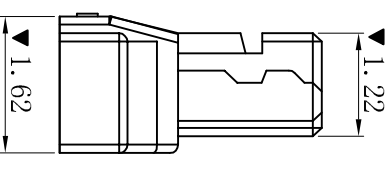
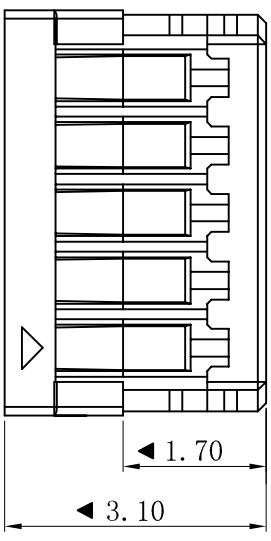
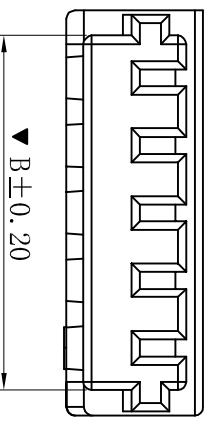


RoHS



- SPECIFICATIONS**
- Voltage rating: 30V AC, DC
  - Current rating: 0.5A, AC, DC
  - Withstanding Voltage: 200V AC/minute
  - Insulation resistance: 100MΩ min
  - Temperature range: -25° C~+85° C
- HOUSING**
- Part No. : H0800-NP
  - Poles : 02-20/22P
  - Housing Material : PA46 UL94V-0
  - The Dimension Marked “▼” Must Be Recorded

PART NO.	Dimensions (mm)		
	A	B	C
02	0.80	1.80	2.40
03	1.60	2.60	3.20
04	2.40	3.40	4.00
05	3.20	4.20	4.80
06	4.00	5.00	5.60
07	4.80	5.80	6.40
08	5.60	6.60	7.20
09	6.40	7.40	8.00
10	7.20	8.20	8.80
11	8.00	9.00	9.60
12	8.80	9.80	10.40
13	9.60	10.60	11.20
14	10.40	11.40	12.00
15	11.20	12.20	12.80
16	12.00	13.00	13.60
17	12.80	13.80	14.40
18	13.60	14.60	15.20
19	14.40	15.40	16.00
20	15.20	16.20	16.80
22	16.80	17.80	17.60

**XYDZ® 东莞市祥运连接器有限公司**  
 Dongguan XiangYun Connector s CO., Ltd

投影法 Projection		品名 (PART NAME)	0.80mm Housing Connector Series
单位 Unit	MM	料号 (PART NO)	H0800-NP
比例/Scale	1:1	状态码	C
大小/Size	A4		
页码/SHEET	1/1		
版本/Rev	D		

更新图面		2019-06-03	陈雄军	一般公差 GENERAL TOLERANCE:	0±0.30 .0±0.25 .00±0.20 .000±0.05
修订版本		2015-11-04	陈雄军	绘图/DR	陈雄军
变更图宽格式内容		2013-12-27	陈雄军	审核/CHECK	陈雄军
新版本		2011-05-24	陈雄军	批准/APPRO	胡进
说明 DESCRIPTION		日期 DATE	承认 APPRO.	日期/DATE	2019-06-03
版次 REV.		1			