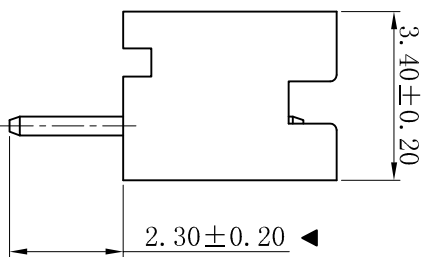
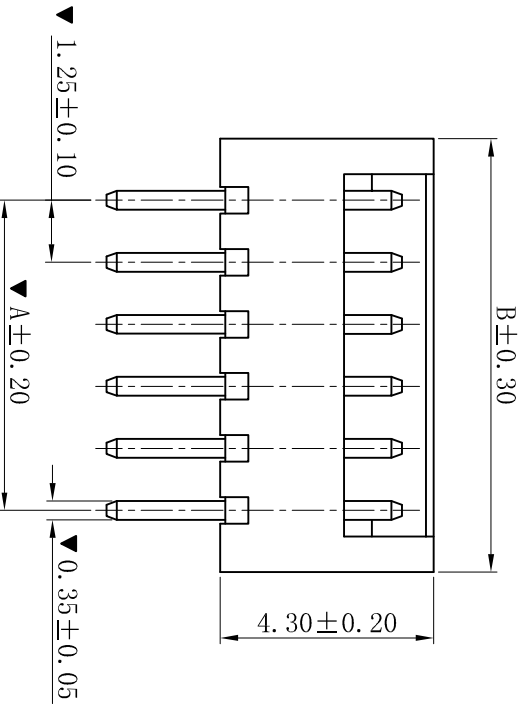
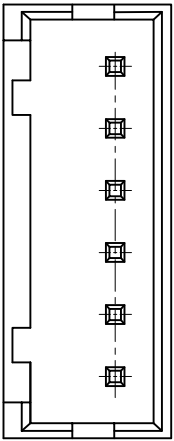
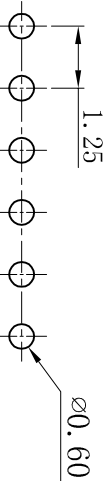


RoHS



P. C. B LAYOUT: TOP VIEW  
TOLERANCE: ±0.05mm



- SPECIFICATIONS
- Voltage rating: 125V AC, DC
  - Current rating: 1.0A, AC, DC
  - Withstanding Voltage: 500V AC/minute
  - Insulation resistance: 100MΩ min
  - Temperature range: -25° C~+85° C
  - Contact resistance: 20mΩ max
- WAFER
- Part No. : W1252V-NP
  - Poles : 02-15P
  - Housing Material : PA66 UL94V-0
  - Pin Material : Brass
  - Contact Area Plating: Tin-Plated
  - The Dimension Marked “▼” Must Be Recorded

Poles	Dimension (mm)	
	A	B
02	1.25	3.75
03	2.50	5.00
04	3.75	6.25
05	5.00	7.50
06	6.25	8.75
07	7.50	10.00
08	8.75	11.25
09	10.00	12.50
10	11.25	13.75
11	12.50	15.00
12	13.75	16.25
13	15.00	17.50
14	16.25	18.75
15	17.50	20.00

D	更新图画	2019-06-03	陈雄军	一般公差 GENERAL TOLERANCE: 0±0.30 .0±0.25 .00±0.20 .000±0.05	0±0.30 .0±0.25 .00±0.20 .000±0.05	ANGLE: ±1°
C	修訂版本	2015-11-04	陈雄军	绘图/DR	陈雄军	
B	变更图宽格式内容	2013-12-27	陈雄军	审核/CHECK	胡进	
A	新版本	2011-05-24	陈雄军	核准/APPRO	MR. feng	
H	说明	日期	承认	日期/DATE	2015-11-04	
1	版次	REV.	DESCRIPTION	日期/DATE	2015-11-04	

**XYDZ® 东莞市祥运连接器有限公司**  
Dongguan XiangYun Connectors CO., Ltd

投影法  
Projection  
单位 Unit  
MM

品名  
(PART NAME)  
DF13 1.25mm 180° Wafer  
Connector Series

料号  
(PART NO)  
W1252V-NP

状态码  
C