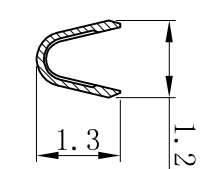
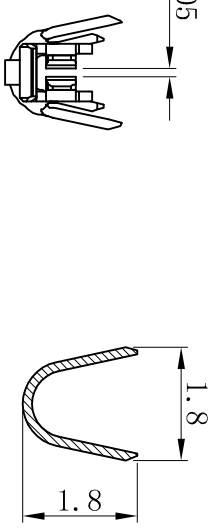
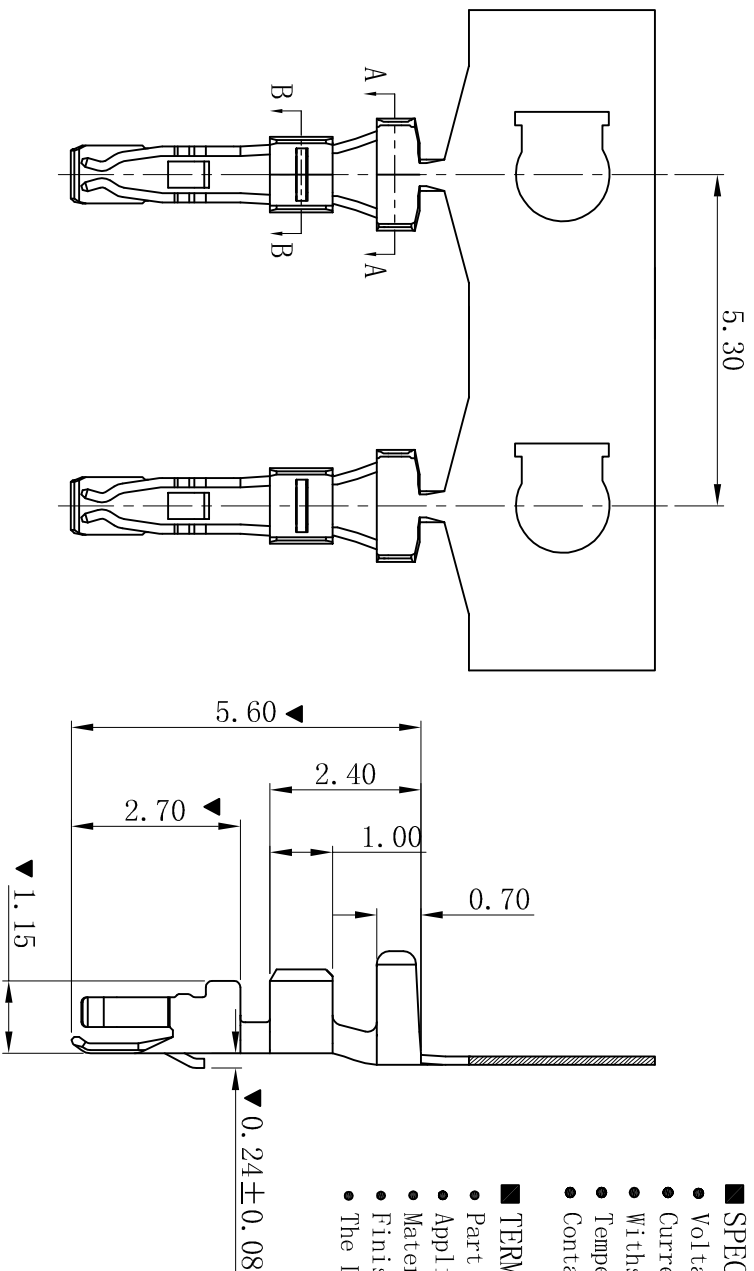


RoHS



- SPECIFICATIONS
- Voltage rating: 150V AC, DC
 - Current rating: 3A, AC, DC
 - Withstanding Voltage: 500V AC/minute
 - Temperature range: -25° C~+85° C
 - Contact resistance: 20mΩ max
- TERMINAL
- Part No. : T1503PT
 - Applicable wire: AWG#24-#28
 - Material: Phosphor Bronze
 - Finish: Tin-Plated
 - The Dimension Marked "▼" Must Be Recorded

SECTION: A-A

SECTION: B-B

D	更新图面	2019-06-03	陈雄军	更新图面
C	修订版本	2015-11-04	陈雄军	修订版本
B	变更图规格式内容	2013-12-27	陈雄军	变更图规格式内容
A	新版本	2011-05-24	陈雄军	新版本
H	说明	日期	承认	说明
1	版次	REV.	DESCRIPTION	1

一般公差	±0.30
GENERAL TOLERANCE:	.00 ± 0.25
	.000 ± 0.20
	.000 ± 0.05
ANGLE: ±1°	
绘图/DR	陈雄军
审核/CHECK	陈雄军
批准/APPRO	胡进
日期/DATE	2019-06-03

XYDZ® 东莞市祥运连接器有限公司
 Dongguan XiangYun Connectors CO., Ltd

投影法
 Projection
 单位 Unit
 MM
 比例/Scale
 1:1
 大小/Size
 A4
 页码/Sheet
 1/1
 版本/Rev
 D

品名
 (PART NAME)
 1.50mm Terminal
 Connector Series

料号
 (PART NO)
 T1503PT

状态码
 C