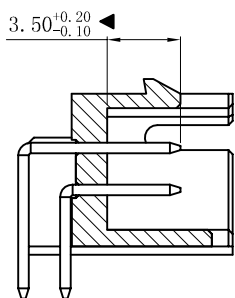
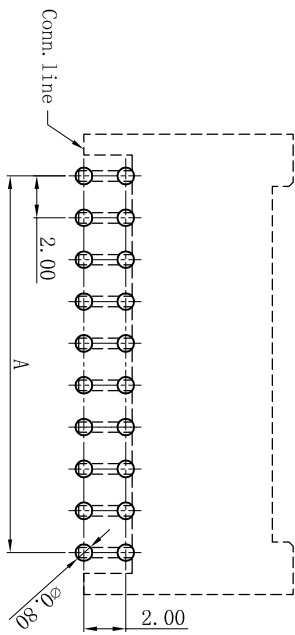
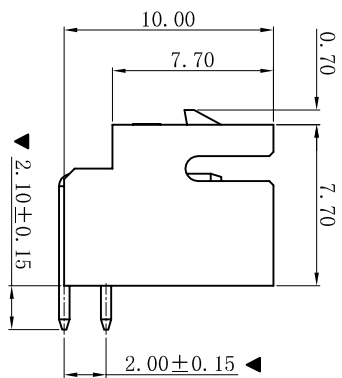
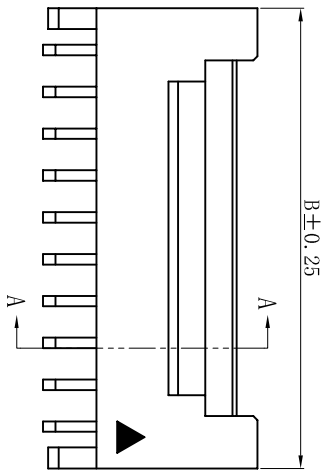
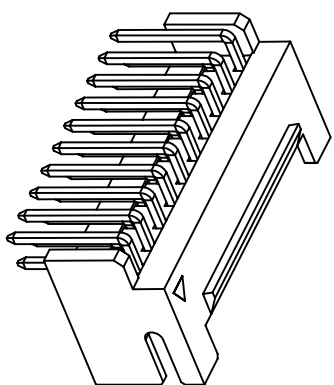
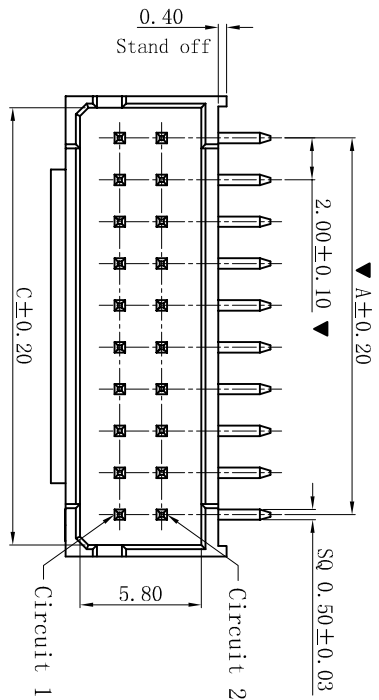


ROHS



Recommended P. C. B Layout
General Tolerance: $\pm 0.05\text{mm}$

- SPECIFICATIONS
- Voltage rating: 250V AC, DC
 - Current rating: 3A, AC, DC
 - Withstanding Voltage: 1000V AC/minute
 - Insulation resistance: 1000M Ω min
 - Temperature range: -25 $^{\circ}$ C~+85 $^{\circ}$ C
 - Contact resistance: 20m Ω max
- WAFER
- Part No. : W2007R-2xNP-D3-LPSN48H
 - Poles : 04-40P & 60P
 - Housing Material: LCP UL94V-0
 - Pin Material: Brass
 - Contact Area Plating: Tin-Plated
 - Saltwater Spray: 48H
- The Dimension Marked “▼” Must Be Recorded

PART NO.	Dimensions (mm)		
	A	B	C
2x02	2.00	6.00	4.90
2x03	4.00	8.00	6.90
2x04	6.00	10.00	8.90
2x05	8.00	12.00	10.90
2x06	10.00	14.00	12.90
2x07	12.00	16.00	14.90
2x08	14.00	18.00	16.90
2x09	16.00	20.00	18.90
2x10	18.00	22.00	20.90
2x11	20.00	24.00	22.90
2x12	22.00	26.00	24.90
2x13	24.00	28.00	26.90
2x14	26.00	30.00	28.90
2x15	28.00	32.00	30.90
2x16	30.00	34.00	32.90
2x17	32.00	36.00	34.90
2x18	34.00	38.00	36.90
2x19	36.00	40.00	38.90
2x20	38.00	42.00	40.90
2x30	58.00	62.00	60.90

XYDZ[®] 东莞市祥运连接器有限公司
Dongguan XiangYun Connectors CO., Ltd

一般公差
GENERAL TOLERANCE:
ANGLE: $\pm 1^{\circ}$

投影法
Projection
单位 Unit
MM

品名 (PART NAME)
PHB 2.00mm 90° Wafer
Connector Series

D	更新图面	2019-06-03	陈雄军	更新图面	2019-06-03	陈雄军	审核/CHK	胡连	日期/DATE	2019-06-03	日期/DATE	2011-05-24	陈雄军	承认	说明	DESCRIPTION
C	修订版本	2015-11-04	陈雄军	变更图宽格式内容	2013-12-27	陈雄军	审核/CHK	胡连	日期/DATE	2019-06-03	日期/DATE	2011-05-24	陈雄军	承认	说明	DESCRIPTION
B	修订版本	2013-12-27	陈雄军	变更图宽格式内容	2013-12-27	陈雄军	审核/CHK	胡连	日期/DATE	2019-06-03	日期/DATE	2011-05-24	陈雄军	承认	说明	DESCRIPTION
A	新版本	2011-05-24	陈雄军	新版本	2011-05-24	陈雄军	审核/CHK	胡连	日期/DATE	2019-06-03	日期/DATE	2011-05-24	陈雄军	承认	说明	DESCRIPTION
H	版次 RRV.															

料号 (PART NO)	品名 (PART NAME)	状态码
W2007R-2xNP-D3-LPSN48H	PHB 2.00mm 90° Wafer Connector Series	C