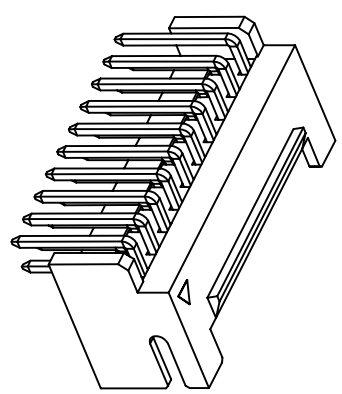
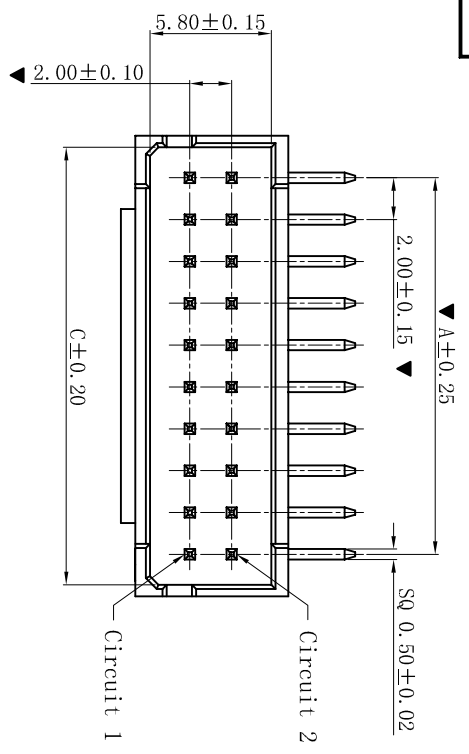
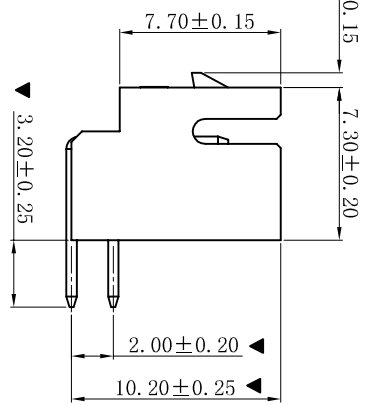
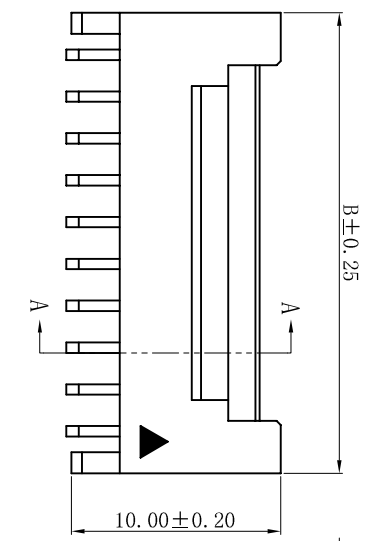


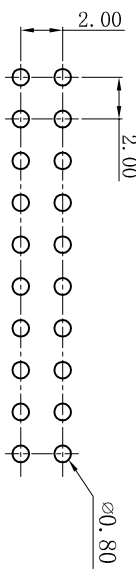
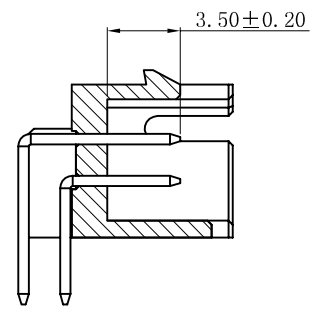
ROHS



- SPECIFICATIONS**
- Voltage rating: 250V AC, DC
 - Current rating: 3A, AC, DC
 - Withstanding Voltage: 1000V AC/minute
 - Insulation resistance: 1000MΩ min
 - Temperature range: -25 °C~+85 °C
 - Contact resistance: 20mΩ max
- WAFER**
- Part No. : W2007R-2xNP
 - Poles : 04-40P & 60P
 - Housing Material: PA46 UL94V-0
 - Pin Material: Brass
 - Contact Area Plating: Tin-Plated
 - The Dimension Marked "▼" Must Be Recorded



SECTION: A-A



P.C.B LAYOUT

PART NO.	Dimensions (mm)		
	A	B	C
2x02	2.00	6.00	4.90
2x03	4.00	8.00	6.90
2x04	6.00	10.00	8.90
2x05	8.00	12.00	10.90
2x06	10.00	14.00	12.90
2x07	12.00	16.00	14.90
2x08	14.00	18.00	16.90
2x09	16.00	20.00	18.90
2x10	18.00	22.00	20.90
2x11	20.00	24.00	22.90
2x12	22.00	26.00	24.90
2x13	24.00	28.00	26.90
2x14	26.00	30.00	28.90
2x15	28.00	32.00	30.90
2x16	30.00	34.00	32.90
2x17	32.00	36.00	34.90
2x18	34.00	38.00	36.90
2x19	36.00	40.00	38.90
2x20	38.00	42.00	40.90
2x30	58.00	62.00	60.90

更新图面		2019-06-03	陈雄军	一般公差 GENERAL TOLERANCE: 0±0.30 .0±0.25 .00±0.20 .000±0.05 ANGLE: ±1°		投影法 Projection 单位 Unit MM		品名 (PART NAME) PHB 2.00mm 90° Wafer Connector Series	
修订版本		2015-11-04	陈雄军	绘图/DR 陈雄军		大小/SIZE A4		料号 (PART NO) W2007R-2xNP	
变更图宽格式内容		2013-12-27	陈雄军	审核/CHECK 陈雄军		页码/SHEET 1/1		状态码 C	
新版本		2011-05-24	陈雄军	批准/APPRO 胡连		版本/Rev D			
说明 DESCRIPTION		日期 DATE	承认 APPRO.	日期/DATE		版本/Rev			
版次 REV.		1		5		7		10	

XYDZ® 东莞市祥运连接器有限公司
Dongguan XiangYun Connectors CO., Ltd