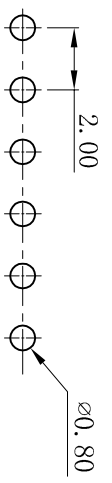
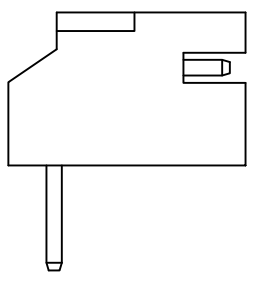
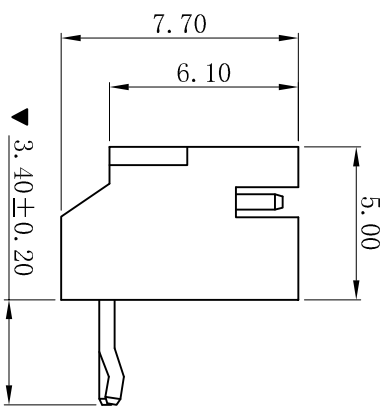
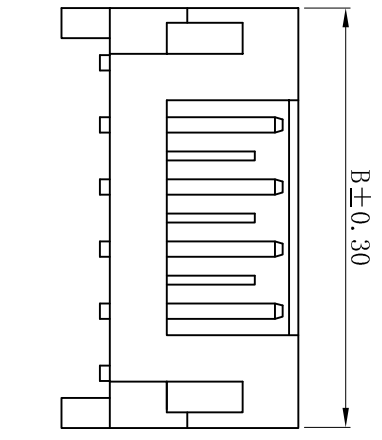
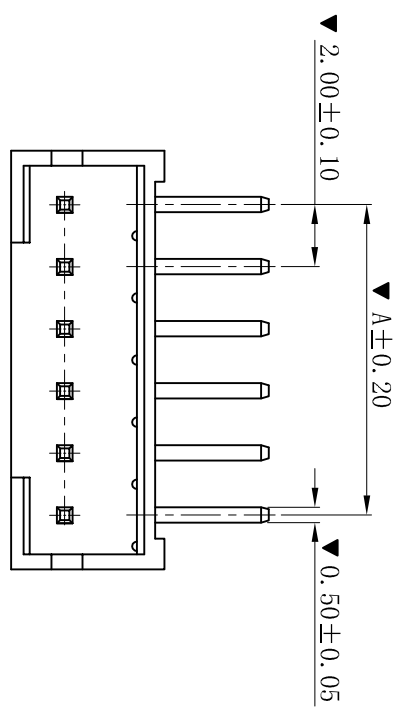


RoHS



P. C. B LAYOUT

■ SPECIFICATIONS

- Voltage rating: 250V AC, DC
- Current rating: 3A, AC, DC
- Withstanding Voltage: 1000V AC/minute
- Insulation resistance: 1000MΩ min
- Temperature range: -25° C~+85° C
- Contact resistance: 20mΩ max

■ WAFER

- Part No.: W2008R-NP-X
- Poles : 02-16P
- Housing Material: PA66 UL94V-0
- Pin Material: Brass
- Contact Area Plating: Tin-Plated
- The Dimension Marked “▼” Must Be Recorded

Poles	Dimensions (mm)	
	A	B
02	2.00	6.00
03	4.00	8.00
04	6.00	10.00
05	8.00	12.00
06	10.00	14.00
07	12.00	16.00
08	14.00	18.00
09	16.00	20.00
10	18.00	22.00
11	20.00	24.00
12	22.00	26.00
13	24.00	28.00
14	26.00	30.00
15	28.00	32.00
16	30.00	34.00

W2008R-NP
TYPE 1

W2008R-NP-B
TYPE 2

更新图面		2019-06-03		P.C. B LAYOUT		一般公差 GENERAL TOLERANCE:		0±0.30 .0±0.25 .00±0.20 .000±0.05		投影法 Projection		品名 (PART NAME)		IL-S2.00mm 90° Wafer Connector Series	
修打版本		2015-11-04		陈雄军		绘图/DR		P.C. B LAYOUT		单位 Unit		MM			
变更图宽格式内容		2013-12-27		陈雄军		审核/CHECK		陈雄军		比例/Scale		1:1			
新版本		2011-05-24		陈雄军		批准/APPRO		胡进		大小/Size		A4		料号 (PART NO)	
说明 DESCRIPTION		日期 DATE		承认 APPRO.		日期/DATE		2019-06-03		页码/SHEET		1/1		W2008R-NP-X	
版次 REV.		1								版本/Rev		D		状态码 C	

XYDZ® 东莞市祥运连接器有限公司
Dongguan XiangYun Connectors CO., Ltd