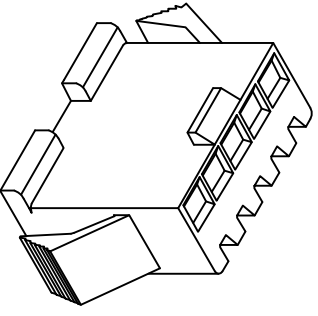
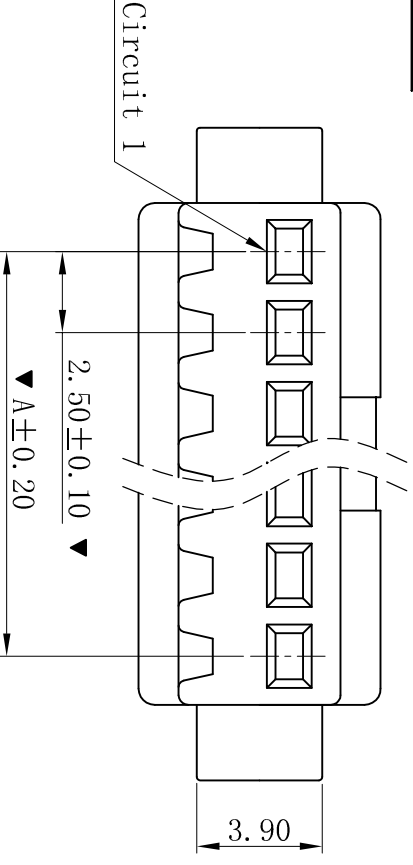
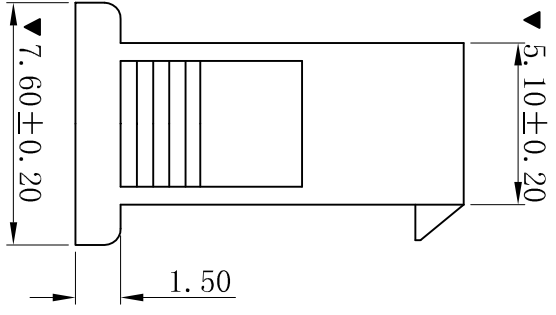
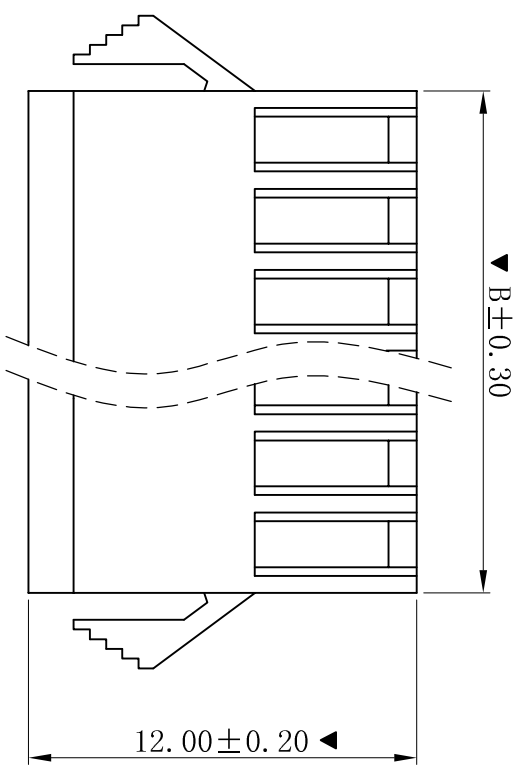


RoHS



- SPECIFICATIONS**
- Voltage rating: 250V AC, DC
 - Current rating: 3A, AC, DC
 - Withstanding Voltage: 1000V AC/minute
 - Insulation resistance: 500MΩ min
 - Temperature range: -25° C~+85° C
- HOUSING**
- Part No. : H2511-NP-V0
 - Poles : 02-12P
 - Housing Material : PA66 UL94V-0
- The Dimension Marked “▼” Must Be Recorded



Poles	Dimensions (mm)	
	A	B
02	2.50	5.70
03	5.00	8.20
04	7.50	10.70
05	10.00	13.20
06	12.50	15.70
07	15.00	18.20
08	17.50	20.70
09	20.00	23.20
10	22.50	25.70
11	25.00	28.20
12	27.50	30.70

G

D	更新图面	2019-06-03	陈雄军
C	修订版本	2015-11-04	陈雄军
B	变更图宽格式内容	2013-12-27	陈雄军
A	新版本	2011-05-24	陈雄军
H	版次 REV.	1	

一般公差 GENERAL TOLERANCE:	0±0.30 .00±0.25 .000±0.15
绘图/DR	陈雄军
审核/CHECK	陈雄军
批准/APPRO	胡进
日期/DATE	2019-06-03

XYDZ® 东莞市祥运连接器有限公司
Dongguan XiangYun Connectors CO., Ltd

投影法 Projection	第一角
单位 Unit	MM
比例/Scale	1:1
大小/Size	A4
页码/Sheet	1/1
版本/Rev	D
品名 (PART NAME)	SM 2.50mm Male Housing Connector Series
料号 (PART NO)	H2511-NP-V0
状态码	C

H

1	2	3	4	5	6	7	8	9	10
---	---	---	---	---	---	---	---	---	----