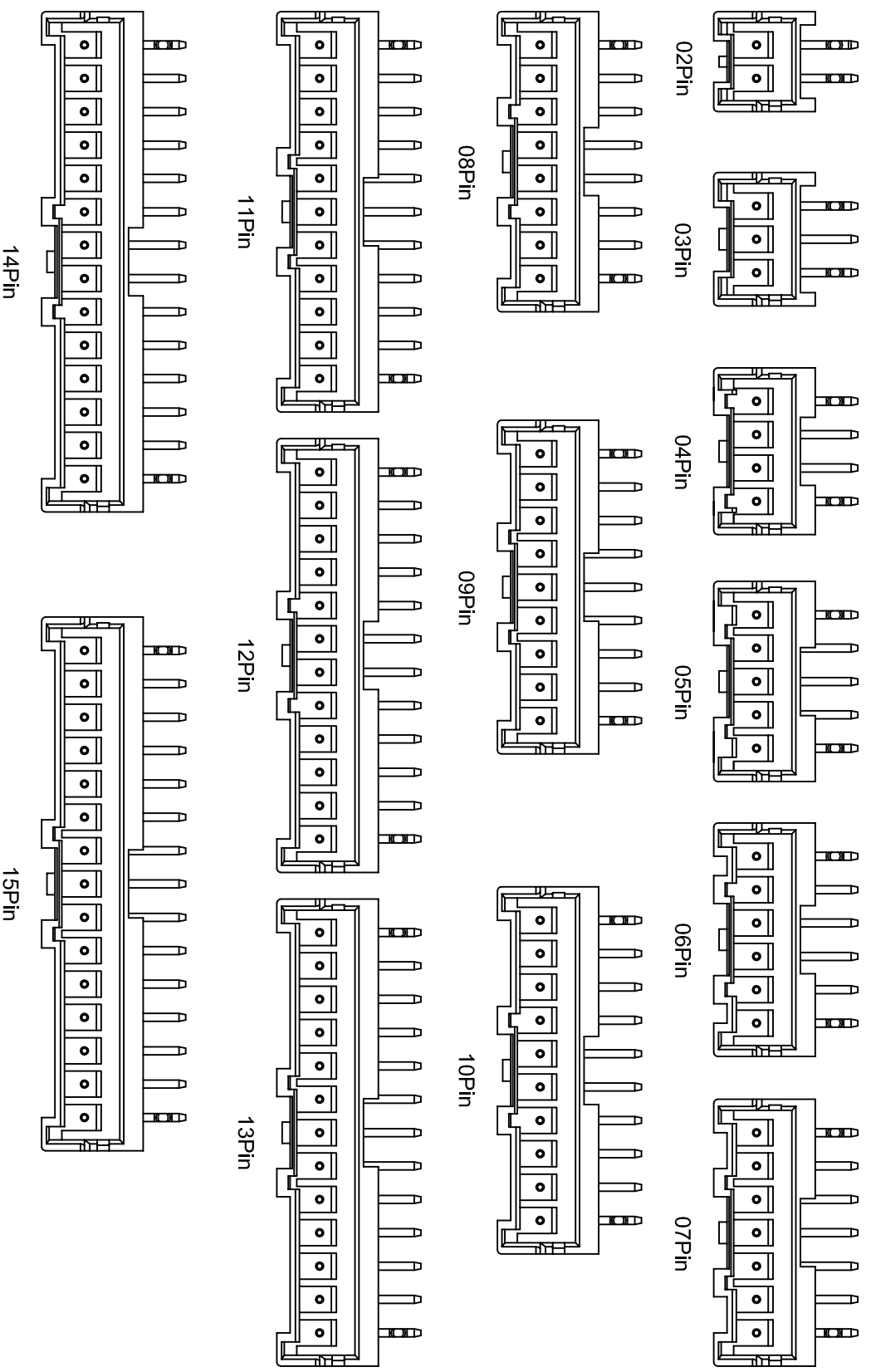


RoHS



一般公差 GENERAL TOLERANCE:	0±0.30 .0±0.25 .00±0.20 .000±0.05
ANGLE: ±1°	

投影法 Projection	
单位 Unit	MM
比例/Scale	1:1
大小/Size	A4
页码/Sheet	2/2
版本/Rev	B

XYDZ® 东莞市祥运连接器有限公司
Dongguan XiangYun Connectors CO., Ltd

品名 (PART NAME): XA 2.50mm 90° Wafer Connector Series

料号 (PART NO): W2509R-NP

绘图/DR	陈雄军
审核/CHECK	胡进
批准/APPRO	
日期/DATE	2019-06-03

更新图面 新版本	2019-06-03	2017-12-21
说明 DESCRIPTION	承认	日期
版次 REV.	日期	DATE

更新图面 新版本	2019-06-03	2017-12-21
说明 DESCRIPTION	承认	日期
版次 REV.	日期	DATE

1 2 3 4 5 6 7 8 9 10

A B C D E F G H