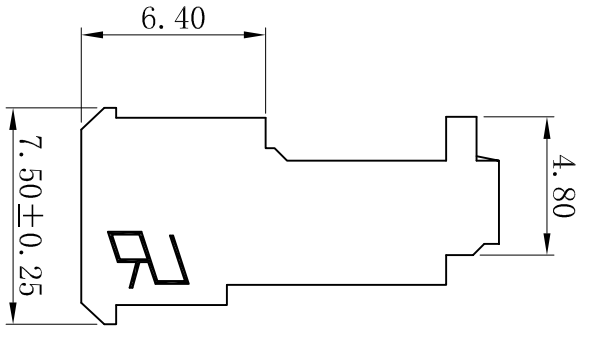
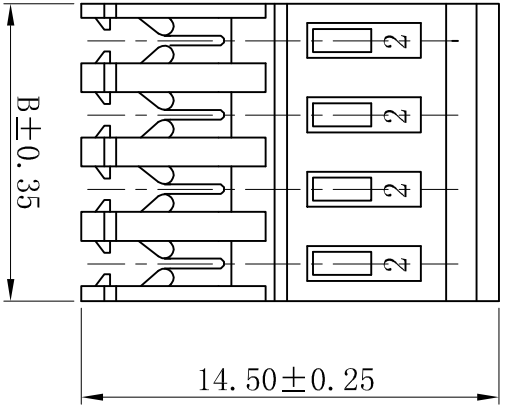
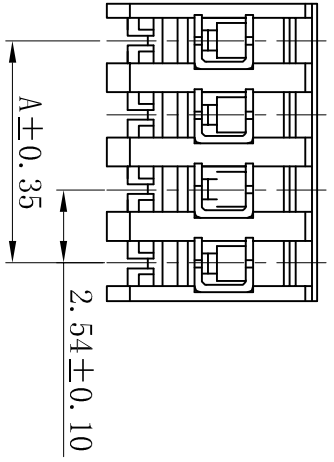


RoHS

Serial number	Wire size
2	22# AWG
4	24# AWG
6	26# AWG



- SPECIFICATIONS
- Voltage rating: 250V AC, DC
 - Current rating: 3A, AC, DC
 - Withstanding Voltage: 700V AC/minute
 - Insulation resistance: 1000MΩ min
 - Temperature range: -25° C~+85° C
 - Contact resistance: 20mΩ max
- HOUSING
- Part No. : F2548B-NP
 - Poles : 02-16P
 - Housing Material: PA66 UL94V-2
 - Terminal Material: Brass, Tin-Plated

Poles	Dimensions (mm)	
	A	B
02	2.54	5.08
03	5.08	7.62
04	7.62	10.06
05	10.16	12.70
06	12.70	15.24
07	15.24	17.78
08	17.78	20.32
09	20.32	22.86
10	22.86	25.40
11	25.40	27.94
12	27.94	30.48
13	30.48	33.02
14	33.02	35.56
15	35.56	38.10
16	38.10	40.64

更新图面		2019-06-03	陈雄军	一般公差 GENERAL TOLERANCE: 0±0.30 .00±0.25 .000±0.05 ANGLE: ±1°		投影法 Projection 单位 Unit MM		品名 (PART NAME) IDC 2.54mm 刺破式 凸台 Connector Series	
修打版本		2015-11-04	陈雄军	绘图/DR 审核/CHECK 批准/APPRO		F2548B		料号 (PART NO) F2548B-NP	
变更图宽格式内容		2013-12-27	陈雄军	日期/DATE 2019-06-03		大小/SIZE 页码/SHEET 版本/Rev		状态码 C	
新版本		2011-05-24	陈雄军	日期/DATE		1/1			
说明 DESCRIPTION			承认 APPRO.	日期/DATE		D			

XYDZ® 东莞市祥运连接器有限公司
Dongguan XiangYun Connectors CO., Ltd

1 2 3 4 5 6 7 8 9 10