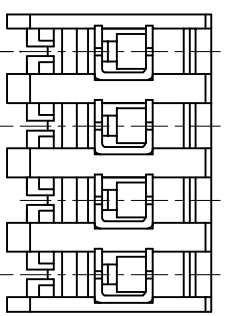
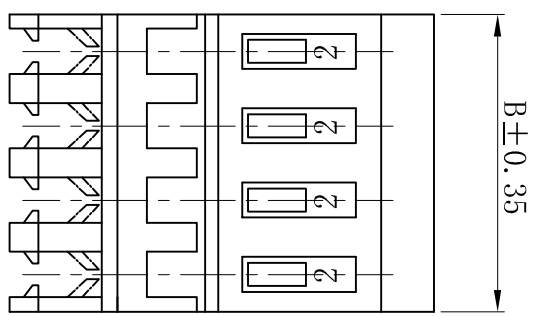


RoHS

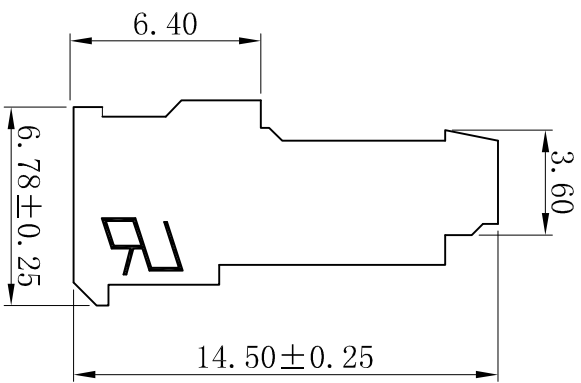
Serial number	Wire size
2	22# AWG
4	24# AWG
6	26# AWG



2.54±0.10
A±0.35



B±0.35



6.40

3.60

14.50±0.25

6.78±0.25

■ SPECIFICATIONS

- Voltage rating: 250V AC, DC
- Current rating: 3A, AC, DC
- Withstanding Voltage: 700V AC/minute
- Insulation resistance: 1000MΩ min
- Temperature range: -25° C~+85° C
- Contact resistance: 20mΩ max

■ HOUSING

- Part No.: F2548E-NP
- Poles : 02-16P
- Housing Material: PA66 UL94V-2
- Terminal Material: Brass, Tin-Plated

Poles	Dimensions (mm)	
	A	B
02	2.54	5.08
03	5.08	7.62
04	7.62	10.06
05	10.16	12.70
06	12.70	15.24
07	15.24	17.78
08	17.78	20.32
09	20.32	22.86
10	22.86	25.40
11	25.40	27.94
12	27.94	30.48
13	30.48	33.02
14	33.02	35.56
15	35.56	38.10
16	38.10	40.64

XYDZ® 东莞市祥运连接器有限公司
Dongguan XiangYun Connectors CO., Ltd

一般公差 GENERAL TOLERANCE:	0±0.30 .0±0.25 .00±0.20 .000±0.05
绘图/DR	Pan Dawu
审核/CHCK	陈雄军
批准/APPRO	胡进
日期/DATE	2019-06-03

投影法
Projection

单位 Unit
MM

比例/Scale
1:1

大小/Size
A4

页码/SHEET
1/1

品名
(PART NAME)

IDC 2.54mm 刺破式 Housing
Connector Series

料号
(PART NO)

F2548E-NP

状态码
C

更新图面

2019-06-03

陈雄军

2019-06-03

修订版本

2015-11-04

陈雄军

2015-11-04

变更图宽格式内容

2013-12-27

陈雄军

2013-12-27

新版本

2011-05-24

陈雄军

2011-05-24

说明

DESCRPTION

承认

2019-06-03

版次 REV.	1	2	3	4	5	6	7	8	9	10
------------	---	---	---	---	---	---	---	---	---	----