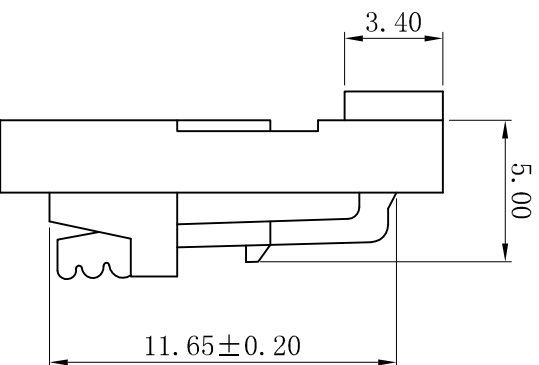
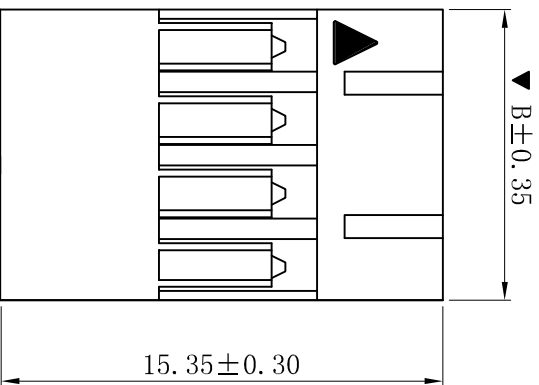
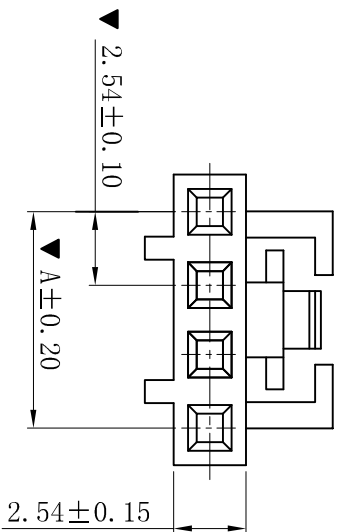


RoHS



■ SPECIFICATIONS

- Voltage rating: 250V AC, DC
- Current rating: 5A, AC, DC
- Withstanding Voltage: 1500V AC/minute
- Insulation resistance: 1000MΩ min
- Temperature range: -25° C~+85° C

■ HOUSING

- Part No. : H2544K-NP
- Poles : 02-20P
- Housing Material : PA66 15%GF UL94V-0 Black
- The Dimension Marked “▼” Must Be Recorded

Poles	Dimensions (mm)	
	A	B
02	2.54	5.08
03	5.08	7.62
04	7.62	10.16
05	10.16	12.70
06	12.70	15.24
07	15.24	17.78
08	17.78	20.32
09	20.32	22.86
10	22.86	25.40
11	25.40	27.94
12	27.94	30.48
13	30.48	33.02
14	33.02	35.56
15	35.56	38.10
16	38.10	40.64
17	40.64	43.18
18	43.18	45.72
19	45.72	48.26
20	48.26	50.80

D	更新图面	2019-06-03	陈雄军	一般公差 GENERAL TOLERANCE: 0±0.30 .00±0.25 .000±0.05 ANGLE: ±1°	审核/DR	陈雄军	日期/DATE	2019-06-03
C	修打版本	2015-11-04	陈雄军	绘图/DR	胡进	日期/DATE	2019-06-03	
B	变更图宽格式内容	2013-12-27	陈雄军	审核/CHECK	陈雄军	批准/APPRO	胡进	
A	新版本	2011-05-24	陈雄军	说明 DESCRIPTION	日期 DATE	承认 APPRO.		
1	版次 REV.							

<p><b>XYDZ® 东莞市祥运连接器有限公司</b> Dongguan XiangYun Connectors CO., Ltd</p>		<p>投影法 Projection 单位 Unit MM</p>	<p>品名 (PART NAME) Molex 2.54mm Male Housing Connector Series</p>
<p>料号 (PART NO) H2544K-NP</p>	<p>版本号 Rev</p>	<p>比例/Scale 1:1</p>	<p>状态码 C</p>