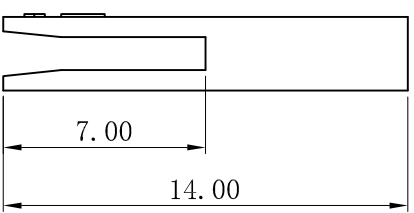
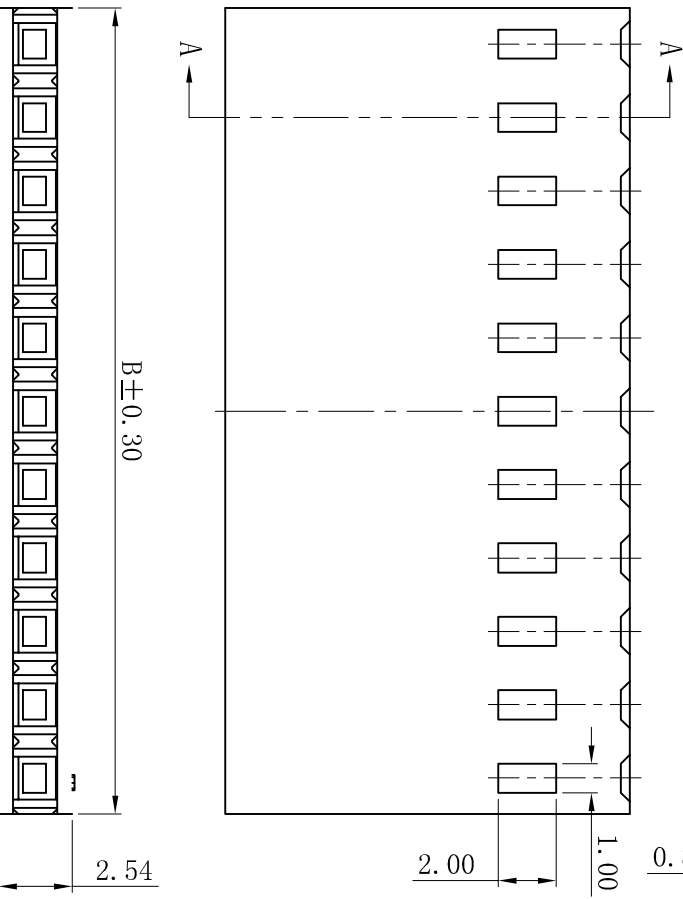
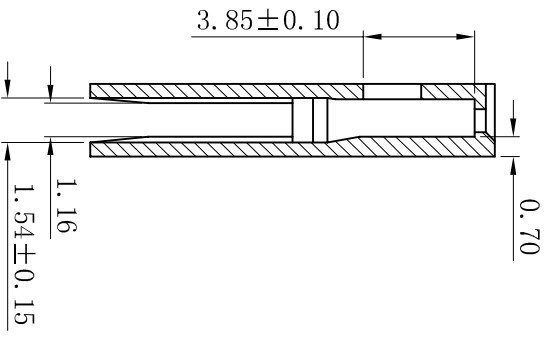
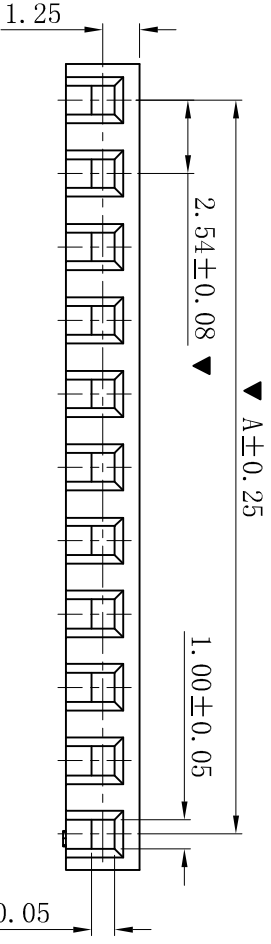


ROHS



- SPECIFICATIONS**
- Voltage rating: 250V AC, DC
 - Current rating: 3A, AC, DC
 - Withstanding Voltage: 1000V AC/minute
 - Insulation resistance: 500MΩ min
 - Temperature range: -25° C~+85° C
- HOUSING**
- Part No.: H2545NH-NP-B
 - Poles : 02-20P
 - Housing Material: PBT UL94V-0+30%G.F Black
 - The Dimension Marked “▼” Must Be Recorded

Poles	Dimensions (mm)	
	A	B
02	2.54	5.08
03	5.08	7.62
04	7.62	10.16
05	10.16	12.70
06	12.70	15.24
07	15.24	17.78
08	17.78	20.32
09	20.32	22.86
10	22.86	25.40
11	25.40	27.94
12	27.94	30.48
13	30.48	33.02
14	33.02	35.56
15	35.56	38.10
16	38.10	40.64
17	40.64	43.18
18	43.18	45.72
19	45.72	48.26
20	48.26	50.80

D	更新图面	2019-06-03	陈雄军	一般公差 GENERAL TOLERANCE: 0±0.30 .0±0.25 .00±0.20 .000±0.05 ANGLE: ±1°
C	修打版本	2015-11-04	陈雄军	
B	变更图宽格式内容	2013-12-27	陈雄军	
A	新版本	2011-05-24	陈雄军	
H	说明	日期	承认	
1	版次	DESCRIPTION	DATE	APPRO.
2				
3				
4				
5				
6				

XYDZ® 东莞市祥运连接器有限公司
Dongguan XiangYun Connectors Co., Ltd

投影法
Projection
单位 Unit
MM

品名
(PART NAME)
Molex 2.54mm Housing
Connector Series

料号
(PART NO)
H2545NH-NP-B

状态码
C