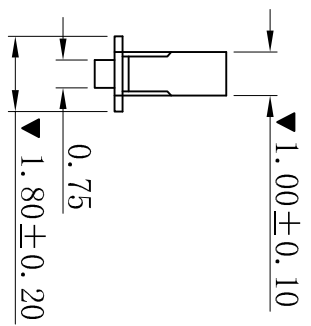
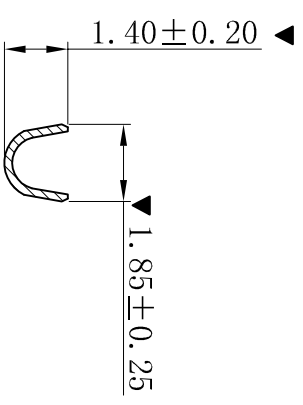
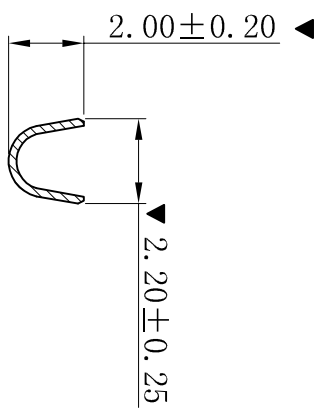
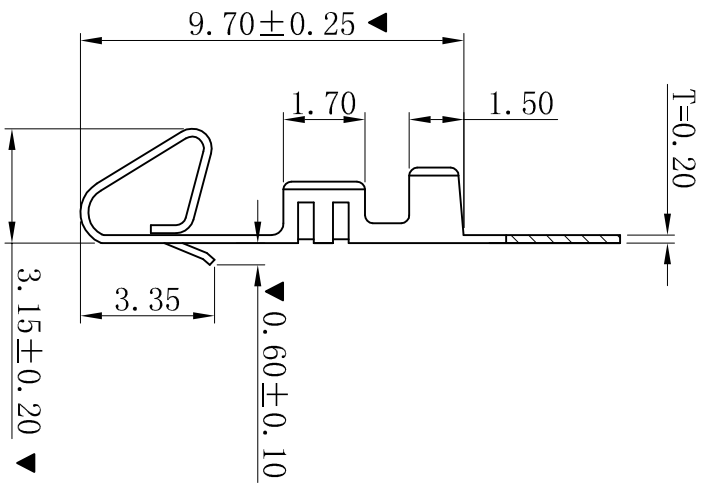
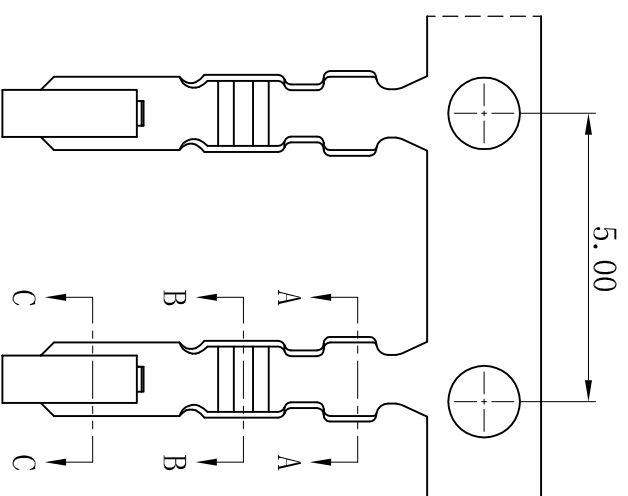


RoHS



- SPECIFICATIONS**
- Voltage rating: 250V AC, DC
 - Current rating: 3A, AC, DC
 - Withstanding Voltage: 1000V AC/minute
 - Temperature range: -25° C~+85° C
 - Contact resistance: 20mΩ max
- TERMINAL**
- Part No. : T2542BT-J
 - Applicable wire: AWG#20-#30
 - Material: Brass
 - Finish: Tin-Plated
- The Dimension Marked “▼” Must Be Recorded

SECTION: A-A

SECTION: B-B

SECTION: C-C

D	更新图面	2019-06-03	陈雄军	一般公差 GENERAL TOLERANCE:	0±0.30 .0±0.25 .00±0.20 .000±0.05
C	修订版本	2015-11-04	陈雄军	绘图/DR	陈雄军
B	变更图宽格式内容	2013-12-27	陈雄军	审核/CHECK	陈雄军
A	新版本	2011-05-24	陈雄军	批准/APPRO	胡进
H	说明	日期	承认	日期/DATE	2019-06-03
1	版次 REV.	DESCRIPTION	APPRO.	日期/DATE	2019-06-03

XYDZ® 东莞市祥运连接器有限公司
Dongguan XiangYun Connectors CO., Ltd

投影法
Projection
单位 Unit
MM

比例/Scale
1:1

大小/Size
A4

页码/Sheet
1/1

版本/Rev
D

品名
(PART NAME)
2510 2.54mm Terminal
Connector Series

料号
(PART NO)
T2542BT-J

状态码
C