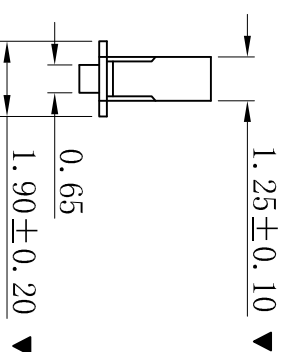
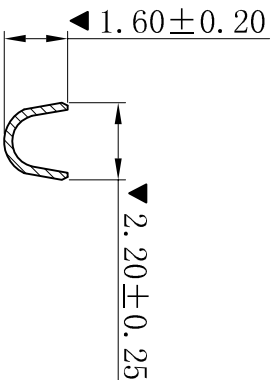
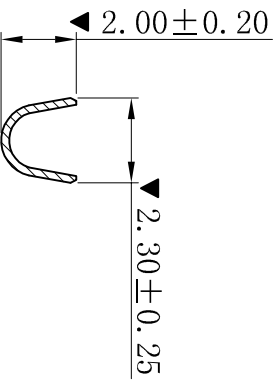
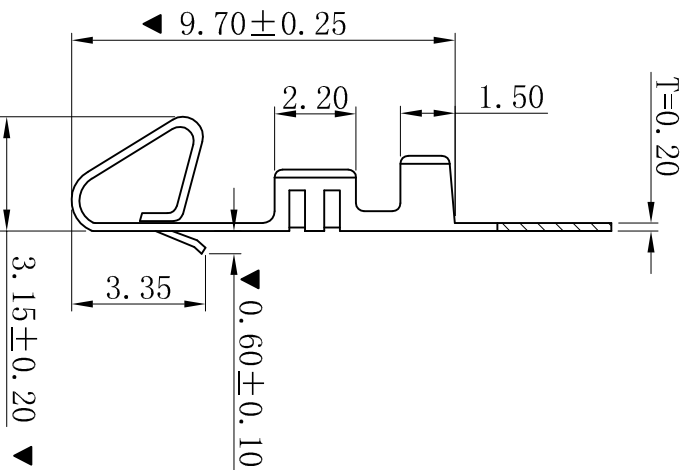
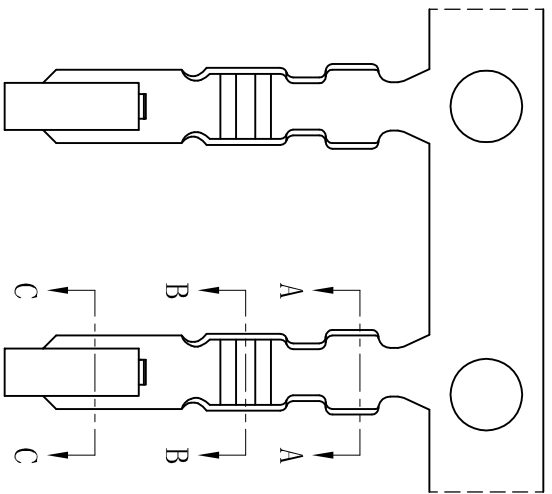


RoHS



SECTION: A-A

SECTION: B-B

SECTION: C-C

- SPECIFICATIONS
- Voltage rating: 250V AC, DC
 - Current rating: 3A, AC, DC
 - Withstanding Voltage: 1000V AC/minute
 - Insulation resistance: 1000MΩ min
 - Temperature range: -25° C~+85° C
 - Contact resistance: 20mΩ max
- TERMINAL
- Part No.: T2542BT
 - Applicable wire: AWG#20-#30
 - Material: Brass
 - Finish: Tin Plated
 - The Dimension Marked “▼” Must Be Recorded

D	更新图面	2019-06-03	陈雄军	更新图面
C	修订版本	2015-11-04	陈雄军	修订版本
B	变更图览格式内容	2013-12-27	陈雄军	变更图览格式内容
A	新版本	2011-05-24	陈雄军	新版本
H	说明	日期	承认	说明
1	版次	REV.	DESCRIPTION	版次

一般公差		0±0.30
GENERAL TOLERANCE:		.00±0.25
		.000±0.05
ANGLE: ±1°		
绘图/DR	陈雄军	胡进
审核/CHECK	陈雄军	胡进
批准/APPRO	陈雄军	胡进
日期/DATE	2019-06-03	

投影法		第一角
Projection		1st Angle
单位/Unit	MM	
比例/Scale	1:1	
大小/Size	A4	
页码/Sheet	1/1	
版本/Rev	D	
品名	2510 2.54mm Terminal	
(PART NAME)	Connector Series	
料号	T2542BT	
(PART NO)		
状态码	C	

XYDZ® 东莞市祥运连接器有限公司
Dongguan XiangYun Connectors CO., Ltd