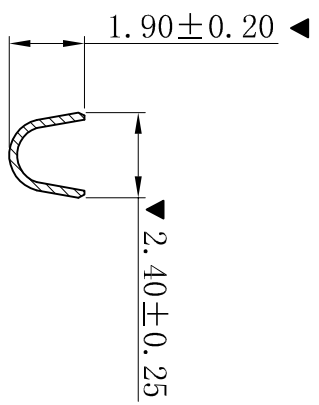
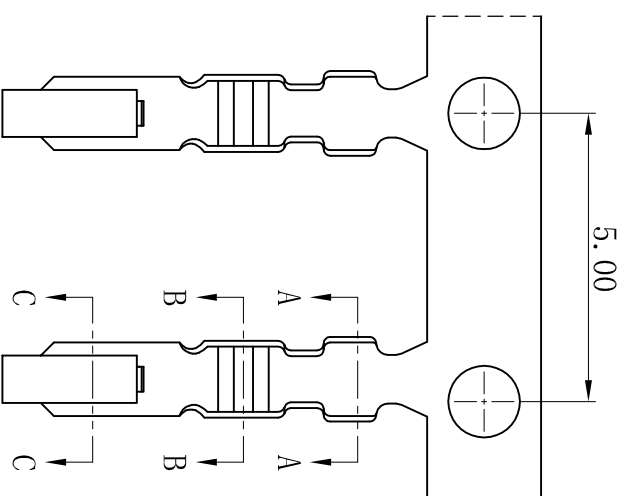
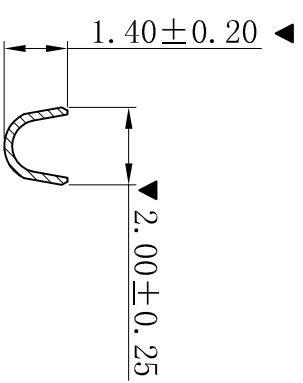
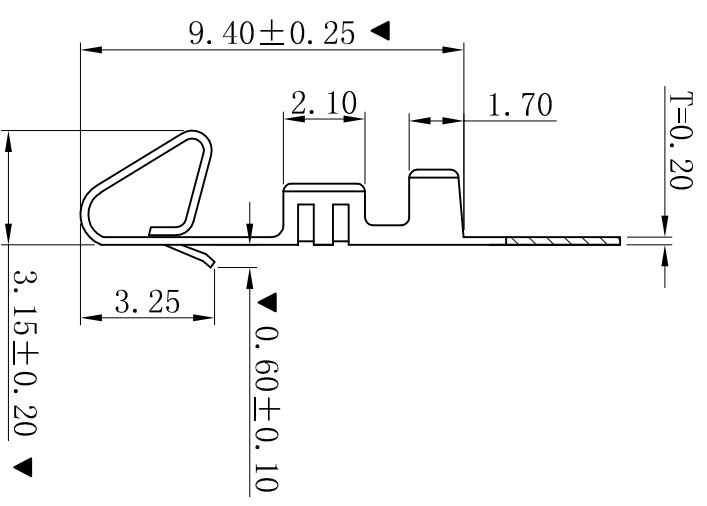


RoHS

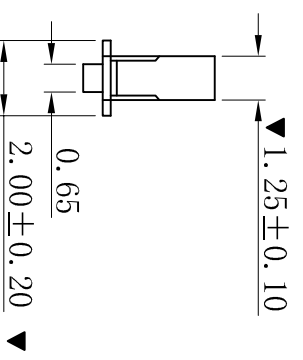


SECTION: A-A



SECTION: B-B

- SPECIFICATIONS
- Voltage rating: 250V AC, DC
- Current rating: 3A, AC, DC
- Withstanding Voltage: 1000V AC/minute
- Temperature range: -25° C~+85° C
- Contact resistance: 20mΩ max
- TERMINAL
- Part No.: T2542PT-S
- Applicable wire: AWG#20-#30
- Material: Phosphor Bronze or Brass
- Finish: Tin-Plated
- The Dimension Marked “▼” Must Be Recorded



SECTION: C-C

更新图面		2019-06-03	陈雄军	一般公差 GENERAL TOLERANCE:	0±0.30 .0±0.25 .00±0.20 .000±0.05	绘图/DR	陈雄军	投影法 Projection	第一角投影 First Angle Projection	品名 (PART NAME)	2510 2.54mm Terminal Connector Series
修订版本		2015-11-04	陈雄军	角度: ±1° ANGLE: ±1°		审核/CHECK	陈雄军	单位 Unit	MM	料号 (PART NO)	T2542PT-S
变更图宽格式内容		2013-12-27	陈雄军			批准/APPRO	胡进	比例/Scale	1:1	状态码	C
新版本		2011-05-24	陈雄军			日期/DATE	2019-06-03	大小/Size	A4		
说明			承认			日期/DATE	2019-06-03	页码/Sheet	1/1		
版次 REV.						日期/DATE	2019-06-03	版本/Rev	D		

XYDZ® 东莞市祥运连接器有限公司 Dongguan XiangYun Connectors CO., Ltd											
Connectors											
2510 2.54mm Terminal Connector Series											
料号 (PART NO) T2542PT-S											
状态码 C											