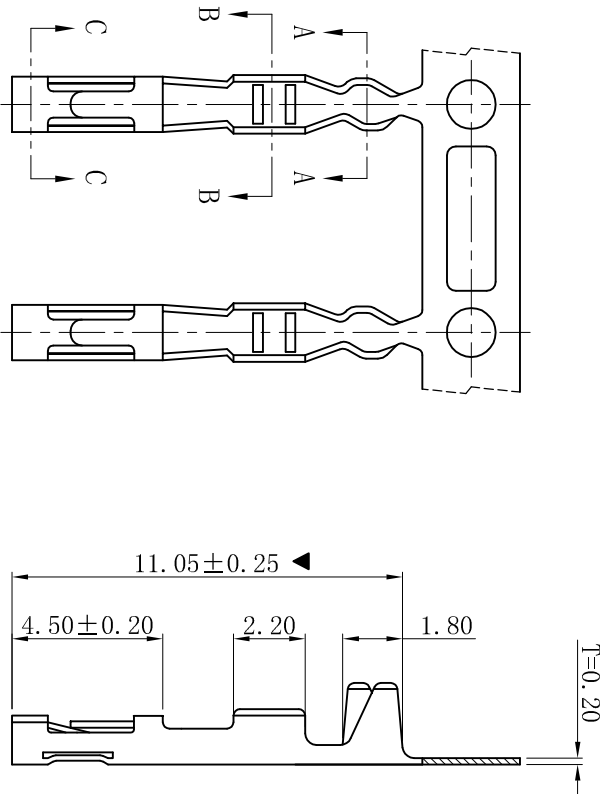
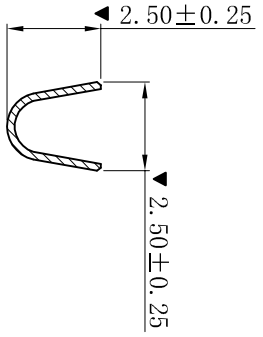


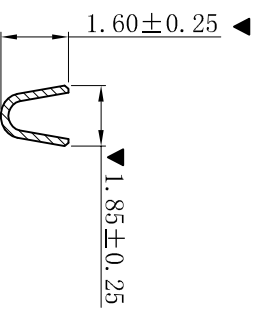
RoHS



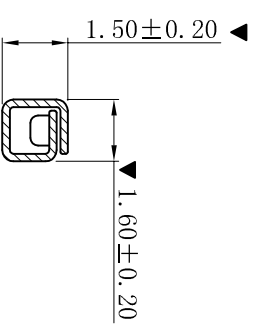
- SPECIFICATIONS
- Voltage rating: 250V AC, DC
 - Current rating: 3A, AC, DC
 - Withstanding Voltage: 1000V AC/minute
 - Temperature range: -25° C~+85° C
 - Contact resistance: 20mΩ max
- TERMINAL
- Part No.: T2544BG
 - Applicable wire: AWG#22-#26
 - Material: Brass
 - Finish: Gold-flash or Tin Plated
 - The Dimension Marked “▼” Must Be Recorded



SECTION: A-A



SECTION: B-B



SECTION: C-C

D	更新图面	2019-06-03	陈雄军	更新图面	2019-06-03	陈雄军	陈雄军	胡进	1/1	T2544BG	C
C	修打版本	2015-11-04	陈雄军	修打版本	2015-11-04	陈雄军	陈雄军	胡进	1/1	T2544BG	C
B	变更图宽格式内容	2013-12-27	陈雄军	变更图宽格式内容	2013-12-27	陈雄军	陈雄军	胡进	1/1	T2544BG	C
A	新版本	2011-05-24	陈雄军	新版本	2011-05-24	陈雄军	陈雄军	胡进	1/1	T2544BG	C
H	版次			说明							
	REV.			DESCRIPTION							

XYDZ® 东莞市祥运连接器有限公司
 Dongguan XiangYun Connectors CO., Ltd

投影法: 单位: MM
 比例/Scale: 1:1
 大小/Size: A4
 页码/Sheet: 1/1
 版本/Rev: D

品名: 杜邦 2.54mm Female Terminal
 (PART NAME)
 料号: T2544BG
 (PART NO)

1	2	3	4	5	6	7	8	9	10
---	---	---	---	---	---	---	---	---	----