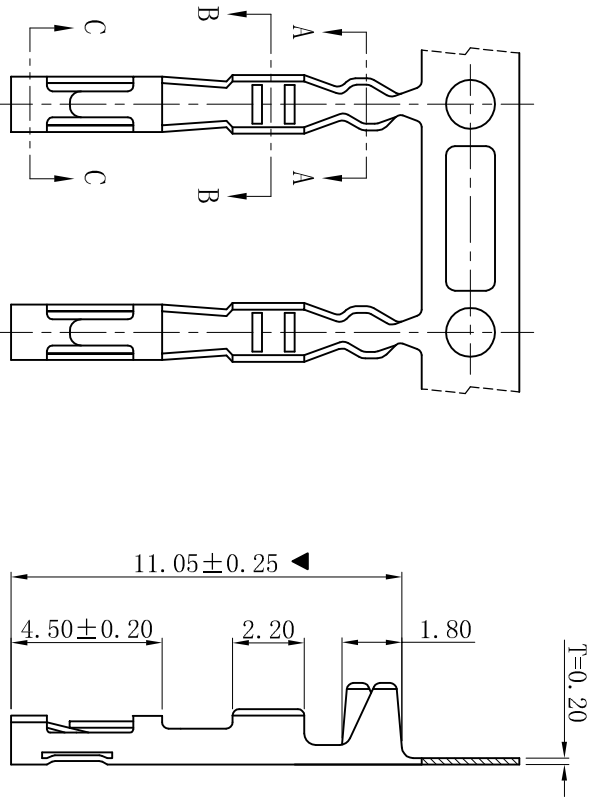


RoHS

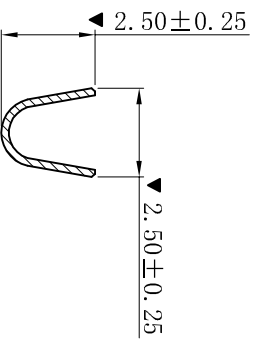


■ SPECIFICATIONS

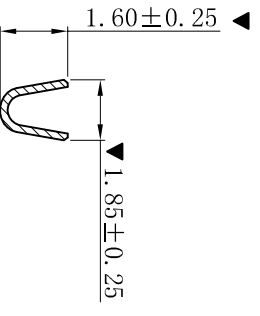
- Voltage rating: 250V AC, DC
- Current rating: 3A, AC, DC
- Withstanding Voltage: 1000V AC/minute
- Temperature range: -25° C~+85° C
- Contact resistance: 20mΩ max

■ TERMINAL

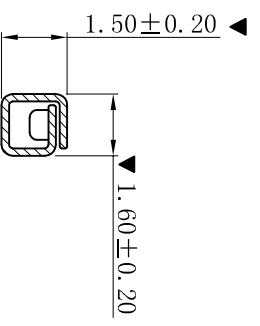
- Part No.: T2544BT
- Applicable wire: AWG#22-#26
- Material: Brass
- Finish: Tin-Plated
- The Dimension Marked “▼” Must Be Recorded



SECTION: A-A



SECTION: B-B



SECTION: C-C

D	更新图面	2019-06-03	陈雄军	一般公差 GENERAL TOLERANCE: 0±0.30 .0±0.25 .00±0.20 .000±0.05 ANGLE: ±1°
C	修订版本	2015-11-04	陈雄军	绘图/DR P2P Draw
B	变更图宽格式内容	2013-12-27	陈雄军	审核/CHKC 陈雄军
A	新版本	2011-05-24	陈雄军	核准/APPRO 胡进
H	版次 REV.	说明 DESCRIPTION	日期 DATE	日期/DATE 2019-06-03

XYDZ® 东莞市祥运连接器有限公司
Dongguan XiangYun Connectors CO., Ltd

投影法 Projection	品名 (PART NAME)	料号 (PART NO)	状态码
第一角画法 MM	杜邦 2.54mm Female Terminal Connector Series	T2544BT	C
单位 Unit	大小/Size	页码/Sheet	
MM	A4	1/1	
比例/Scale	版本/Rev		
1:1	D		