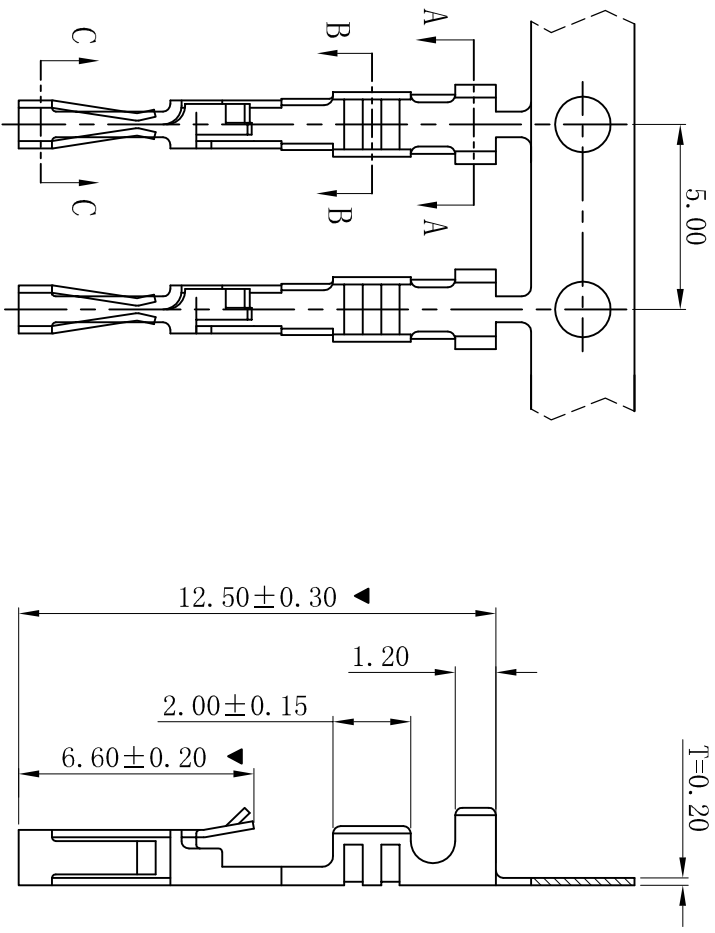
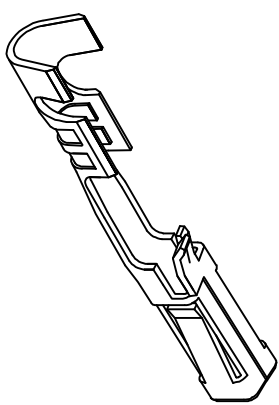


RoHS



- SPECIFICATIONS
- Voltage rating: 250V AC, DC
  - Current rating: 5A, AC, DC
  - Withstanding Voltage: 1500V AC/minute
  - Temperature range: -25° C~+85° C
  - Contact resistance: 20mΩ max
- TERMINAL
- Part No. : T2545BT-Z
  - Applicable wire: AWG#22-#26
  - Material: Brass
  - Finish: Tin Plated
  - The Dimension Marked “▼” Must Be Recorded



SECTION: A-A

SECTION: B-B

SECTION: C-C

D	更新图面	2019-06-03	陈雄军	承认	一般公差 GENERAL TOLERANCE: 0±0.30 .0±0.25 .000±0.05 ANGLE: ±1°	
C	修订版本	2015-11-04	陈雄军	承认	绘图/DR	胡进
B	变更图宽格式内容	2013-12-27	陈雄军	承认	审核/CHK	陈雄军
A	新版本	2011-05-24	陈雄军	承认	核准/APPRO	胡进
H	说明	日期	日期	日期	日期/DATE	日期/DATE
1	版次	说明	日期	日期	日期/DATE	日期/DATE
1	REV.	DESCRIPTION	DATE	APPRO.	DATE	DATE

**XYDZ® 东莞市祥运连接器有限公司**  
Dongguan XiangYun Connectors CO., Ltd

投影法 Projection	品名 (PART NAME)	Molex 2.54mm Female Terminal
单位 Unit	料号 (PART NO)	T2545BT-Z
比例/Scale	页码/SHEET	1/1
大小/Size	版本/Rev	D
1:1		
A4		
1/1		
D		

连接器系列  
Connector Series