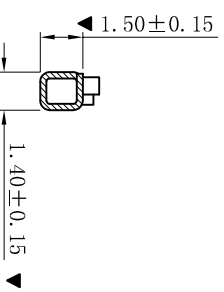
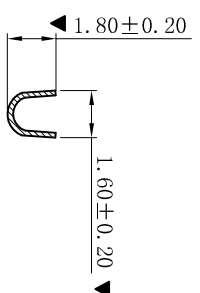
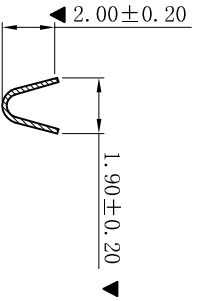
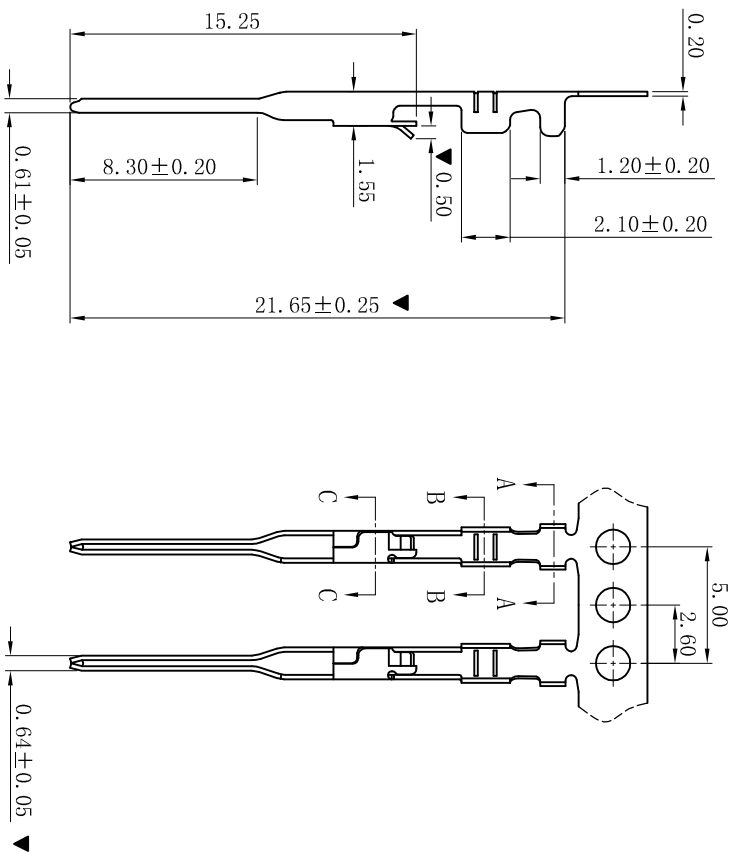


RoHS



■ SPECIFICATIONS

- Voltage rating: 250V AC, DC
- Current rating: 5A, AC, DC
- Withstanding Voltage: 1500V AC/minute
- Temperature range: -25° C~+85° C
- Contact resistance: 20mΩ max

■ TERMINAL

- Part No.: T2545MPT
- Applicable wire: AWG#22-#26
- Material: Phosphor Bronze
- Finish: Tin-Plated
- The Dimension Marked “▼” Must Be Recorded

SECTION: A-A

SECTION: B-B

SECTION: C-C

D	更新图面	2019-06-03	陈雄军	更新图面	2019-06-03	陈雄军	更新图面
C	修订版本	2015-11-04	陈雄军	修订版本	2015-11-04	陈雄军	修订版本
B	变更图宽格式内容	2013-12-27	陈雄军	变更图宽格式内容	2013-12-27	陈雄军	变更图宽格式内容
A	新版本	2011-05-24	陈雄军	新版本	2011-05-24	陈雄军	新版本
H	版次 REV.	说明 DESCRIPTION	日期 DATE	承认 APPRO.	日期 DATE	承认 APPRO.	日期 DATE
1							
2							
3							
4							
5							
6							
7							
8							
9							
10							

XYDZ® 东莞市祥运连接器有限公司
Dongguan XiangYun Connectors CO., Ltd

投影法 Projection	品名 (PART NAME)	Mollex 2.54mm Male Terminal Connector Series
单位 Unit	料号 (PART NO)	T2545MPT
比例/Scale	状态码	C
大小/Size		
页码/Sheet		
版本/Rev		
审核/Check		
批准/Appro		
日期/Date		