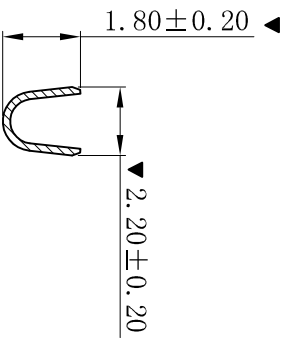
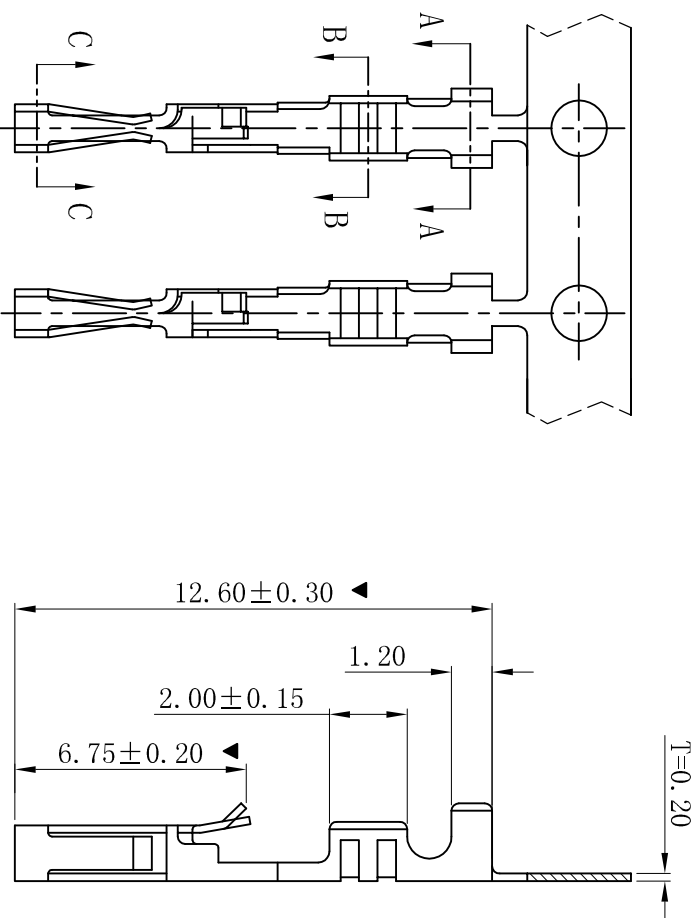
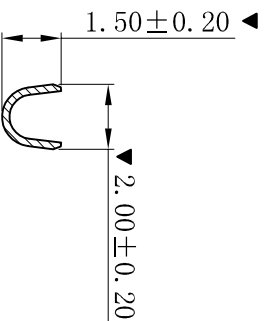


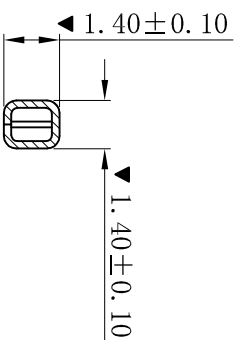
RoHS



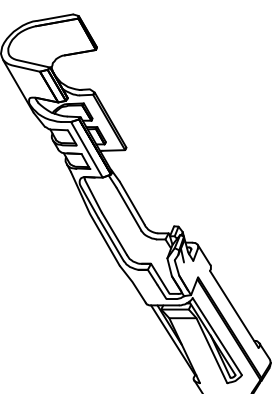
SECTION: A-A



SECTION: B-B



SECTION: C-C



- SPECIFICATIONS
- Voltage rating: 250V AC, DC
  - Current rating: 5A, AC, DC
  - Withstanding Voltage: 1500V AC/minute
  - Temperature range: -25°C~+85°C
  - Contact resistance: 20mΩ max

■ TERMINAL

- Part No.: T2545PT-Y
- Applicable wire: AWG#22-#26
- Material: Phosphor Bronze
- Finish: Tin-Plated
- The Dimension Marked “▼” Must Be Recorded

D	更新图面	2019-06-03	陈雄军	更新图面	2019-06-03	陈雄军	承认
C	修订版本	2015-11-04	陈雄军	变更图宽格式内容	2013-12-27	陈雄军	承认
B	新版本	2011-05-24	陈雄军	说明	2011-05-24	陈雄军	承认
A	版次	说明	日期	日期	日期	日期	日期
1	1	1	1	1	1	1	1

<p>XYDZ® 东莞市祥运连接器有限公司 Dongguan XiangYun Connectors CO., Ltd</p>		<p>投影法 单位 Unit 比例/Scale 大小/Size 页码/SHEET 版本/Rev</p>		<p>品名 (PART NAME) Molex 2.54mm Female Terminal Connector Series</p>		<p>料号 (PART NO) T2545PT-Y</p>		<p>状态码 C</p>	
<p>一般公差 GENERAL TOLERANCE: 0±0.30 .0±0.25 .000±0.105 ANGLE: ±1°</p>		<p>绘图/DR 审核/CHECK 批准/APPRO 日期/DATE</p>		<p>陈雄军 陈雄军 胡进 2019-06-03</p>		<p>MM 1:1 A4 1/1 D</p>		<p>料号 (PART NO) T2545PT-Y</p>	