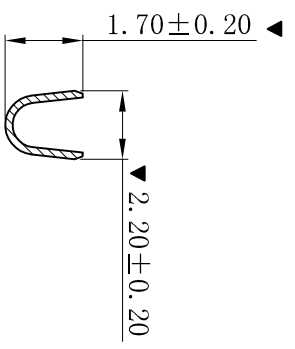
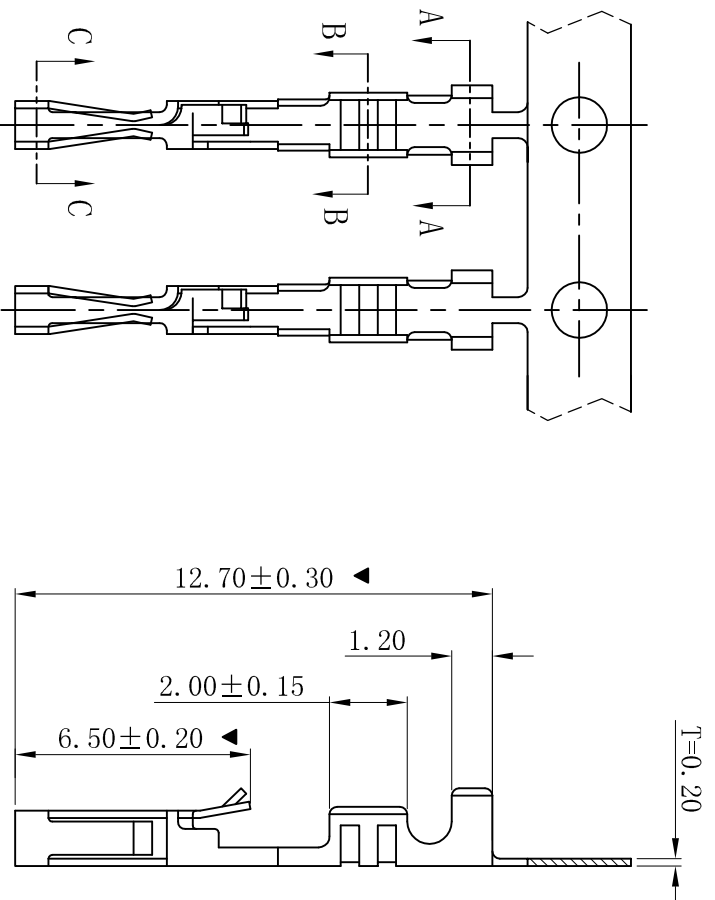
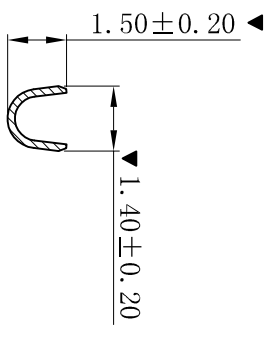


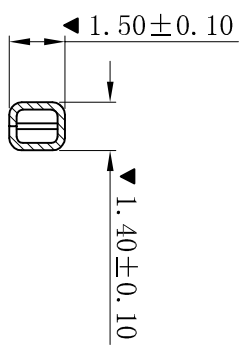
RoHS



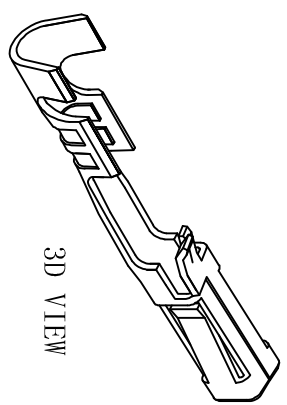
SECTION: A-A



SECTION: B-B



SECTION: C-C



3D VIEW

- SPECIFICATIONS
- Voltage rating: 250V AC, DC
- Current rating: 5A, AC, DC
- Withstanding Voltage: 1500V AC/minute
- Temperature range: -25° C~+85° C
- Contact resistance: 20mΩ max
- TERMINAL
- Part No.: T2545PT
- Applicable wire: AWG#22-#26
- Material: Phosphor Bronze
- Finish: Tin-Plated
- The Dimension Marked “▼” Must Be Recorded

更新图面		2019-06-03	陈雄军	承认	一般公差 GENERAL TOLERANCE: 0±0.30 .0±0.25 .000±0.20 ANGLE: ±1°		投影法 Projection 单位 Unit MM		品名 (PART NAME) Molex 2.54mm Female Terminal Connector Series		状态码 C
修訂版本		2015-11-04	陈雄军	承认	绘图/DR 审核/CHKC 核准/APPRO		陈雄军 胡进		料号 (PART NO)		T2545PT
变更图宽格式内容		2013-12-27	陈雄军	承认	日期/DATE		2019-06-03		东莞市祥运连接器有限公司 Dongguan XiangYun Connectors CO., Ltd		
新版本		2011-05-24	陈雄军	承认	日期/DATE		2019-06-03		东莞市祥运连接器有限公司 Dongguan XiangYun Connectors CO., Ltd		
说明		日期/DATE		核准/APPRO		胡进		料号 (PART NO)		T2545PT	
版次		日期/DATE		核准/APPRO		胡进		料号 (PART NO)		T2545PT	
REV.		日期/DATE		核准/APPRO		胡进		料号 (PART NO)		T2545PT	