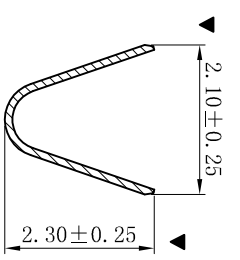
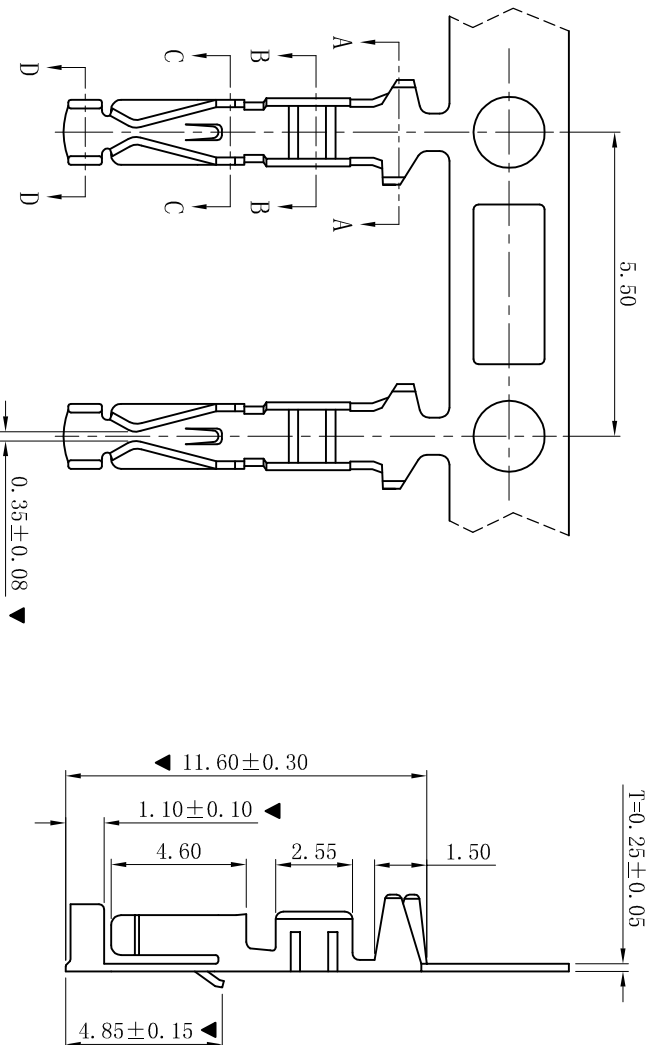
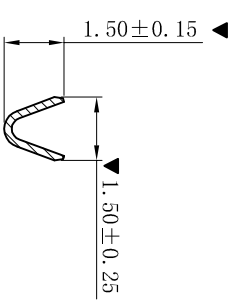


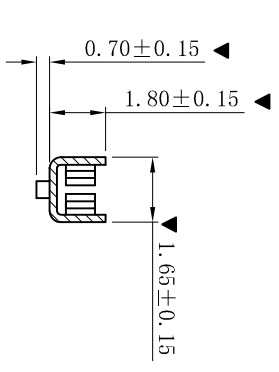
ROHS



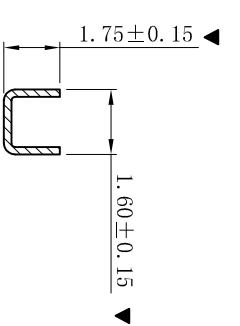
SECTION: A-A



SECTION: B-B



SECTION: C-C



SECTION: D-D

- SPECIFICATIONS
- Voltage rating: 250V AC, DC
- Current rating: 3A, AC, DC
- Withstanding Voltage: 1500V AC/minute
- Temperature range: -25° C~+85° C
- Contact resistance: 20mΩ max
- TERMINAL
- Part No. : T2546XX
- Applicable wire: AWG#20-#28
- Material: Phosphor Bronze
- Finish: PT:1in-Plated, TG:Half Gold/Tin-Plated.
- The Dimension Marked “▼” Must Be Recorded

更新图面		2019-06-03	陈雄军	一般公差 GENERAL TOLERANCE: 0±0.30 .0±0.25 .000±0.15 ANGLE: ±1°		投影法 Projection 单位 Unit MM		品名 (PART NAME) HRS 2.54mm Terminal Connector Series		料号 (PART NO) T2546XX		状态码 C
修訂版本		2015-11-04	陈雄军	绘图/DR 陈雄军		审核/CHECK 陈雄军		大小/SIZE A4				
变更图宽格式内容		2013-12-27	陈雄军	核准/APPRO 胡进		日期/DATE 2019-06-03		页码/SHEET 1/1				
新版本		2011-05-24	陈雄军	承认 APPRO.		日期/DATE 2019-06-03		页码/SHEET 版本/Rev D				
说明				日期/DATE		核准/APPRO		大小/SIZE		页码/SHEET		版本/Rev
DESCRIPTION				DATE		APPRO.		DATE		APPRO.		DATE
版次				日期/DATE		核准/APPRO		大小/SIZE		页码/SHEET		版本/Rev
REV.				DATE		APPRO.		DATE		APPRO.		DATE

XYDZ® 东莞市祥运连接器有限公司
Dongguan XiangYun Connectors CO., Ltd