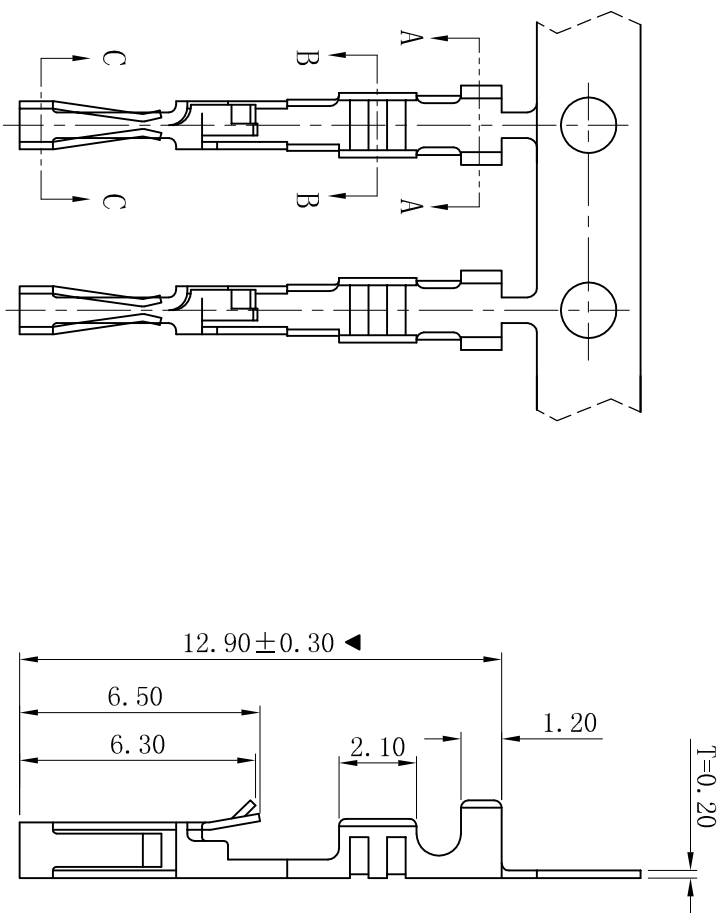


RoHS

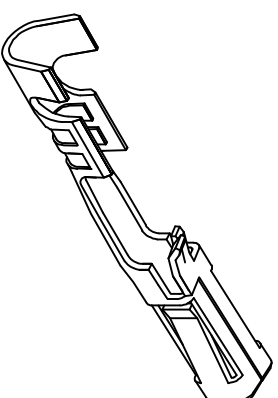
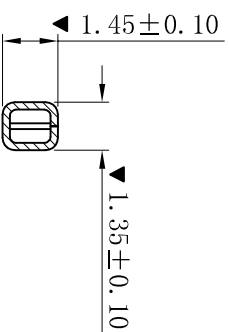
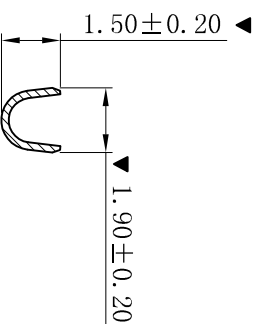
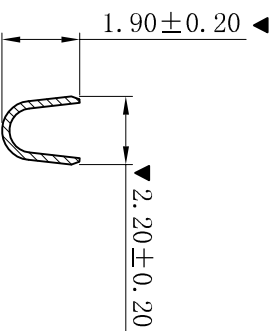


■ SPECIFICATIONS

- Voltage rating: 250V AC, DC
- Current rating: 3A, AC, DC
- Withstanding Voltage: 1500V AC/minute
- Temperature range: -25° C~+85° C
- Contact resistance: 20mΩ max

■ TERMINAL

- Part No.: T2547PT
- Applicable wire: AWG#22-#30
- Material: Phosphor Bronze
- Finish: Tin-Plated
- The Dimension Marked “▼” Must Be Recorded



G

D	更新图面	2019-06-03	陈雄军
C	修订版本	2015-11-04	陈雄军
B	变更图宽格式内容	2013-12-27	陈雄军
A	新版本	2011-05-24	陈雄军
H	版次 REV.	说明 DESCRIPTION	承认 APPRO.

一般公差	0±0.30
GENERAL TOLERANCE:	.00±0.25
	.000±0.05
角度	ANGLE: ±1°

绘图/DR	陈雄军
审核/CHECK	陈雄军
核准/APPRO	胡进
日期/DATE	2019-06-03

投影法	投影法	品名	HRS 2.54mm Female Terminal
单位 Unit	MM	(PART NAME)	Connector Series
比例/Scale	1:1	料号	T2547PT
大小/SIZE	A4	(PART NO)	
页码/SHEET	1/1	状态码	C
版本/Rev	D		

XYDZ® 东莞市祥运连接器有限公司
Dongguan XiangYun Connectors CO., Ltd

G

D	更新图面	2019-06-03	陈雄军
C	修订版本	2015-11-04	陈雄军
B	变更图宽格式内容	2013-12-27	陈雄军
A	新版本	2011-05-24	陈雄军
H	版次 REV.	说明 DESCRIPTION	承认 APPRO.

一般公差	0±0.30
GENERAL TOLERANCE:	.00±0.25
	.000±0.05
角度	ANGLE: ±1°

绘图/DR	陈雄军
审核/CHECK	陈雄军
核准/APPRO	胡进
日期/DATE	2019-06-03

投影法	投影法	品名	HRS 2.54mm Female Terminal
单位 Unit	MM	(PART NAME)	Connector Series
比例/Scale	1:1	料号	T2547PT
大小/SIZE	A4	(PART NO)	
页码/SHEET	1/1	状态码	C
版本/Rev	D		

G

D	更新图面	2019-06-03	陈雄军
C	修订版本	2015-11-04	陈雄军
B	变更图宽格式内容	2013-12-27	陈雄军
A	新版本	2011-05-24	陈雄军
H	版次 REV.	说明 DESCRIPTION	承认 APPRO.

一般公差	0±0.30
GENERAL TOLERANCE:	.00±0.25
	.000±0.05
角度	ANGLE: ±1°

绘图/DR	陈雄军
审核/CHECK	陈雄军
核准/APPRO	胡进
日期/DATE	2019-06-03

投影法	投影法	品名	HRS 2.54mm Female Terminal
单位 Unit	MM	(PART NAME)	Connector Series
比例/Scale	1:1	料号	T2547PT
大小/SIZE	A4	(PART NO)	
页码/SHEET	1/1	状态码	C
版本/Rev	D		

G

D	更新图面	2019-06-03	陈雄军
C	修订版本	2015-11-04	陈雄军
B	变更图宽格式内容	2013-12-27	陈雄军
A	新版本	2011-05-24	陈雄军
H	版次 REV.	说明 DESCRIPTION	承认 APPRO.

一般公差	0±0.30
GENERAL TOLERANCE:	.00±0.25
	.000±0.05
角度	ANGLE: ±1°

绘图/DR	陈雄军
审核/CHECK	陈雄军
核准/APPRO	胡进
日期/DATE	2019-06-03

投影法	投影法	品名	HRS 2.54mm Female Terminal
单位 Unit	MM	(PART NAME)	Connector Series
比例/Scale	1:1	料号	T2547PT
大小/SIZE	A4	(PART NO)	
页码/SHEET	1/1	状态码	C
版本/Rev	D		

G

D	更新图面	2019-06-03	陈雄军
C	修订版本	2015-11-04	陈雄军
B	变更图宽格式内容	2013-12-27	陈雄军
A	新版本	2011-05-24	陈雄军
H	版次 REV.	说明 DESCRIPTION	承认 APPRO.

一般公差	0±0.30
GENERAL TOLERANCE:	.00±0.25
	.000±0.05
角度	ANGLE: ±1°

绘图/DR	陈雄军
审核/CHECK	陈雄军
核准/APPRO	胡进
日期/DATE	2019-06-03

投影法	投影法	品名	HRS 2.54mm Female Terminal
单位 Unit	MM	(PART NAME)	Connector Series
比例/Scale	1:1	料号	T2547PT
大小/SIZE	A4	(PART NO)	
页码/SHEET	1/1	状态码	C
版本/Rev	D		

G

D	更新图面	2019-06-03	陈雄军
C	修订版本	2015-11-04	陈雄军
B	变更图宽格式内容	2013-12-27	陈雄军
A	新版本	2011-05-24	陈雄军
H	版次 REV.	说明 DESCRIPTION	承认 APPRO.

一般公差	0±0.30
GENERAL TOLERANCE:	.00±0.25
	.000±0.05
角度	ANGLE: ±1°

绘图/DR	陈雄军
审核/CHECK	陈雄军
核准/APPRO	胡进
日期/DATE	2019-06-03

投影法	投影法	品名	HRS 2.54mm Female Terminal
单位 Unit	MM	(PART NAME)	Connector Series
比例/Scale	1:1	料号	T2547PT
大小/SIZE	A4	(PART NO)	
页码/SHEET	1/1	状态码	C
版本/Rev	D		

G

D	更新图面	2019-06-03	陈雄军
C	修订版本	2015-11-04	陈雄军
B	变更图宽格式内容	2013-12-27	陈雄军
A	新版本	2011-05-24	陈雄军
H	版次 REV.	说明 DESCRIPTION	承认 APPRO.

一般公差	0±0.30
GENERAL TOLERANCE:	.00±0.25
	.000±0.05
角度	ANGLE: ±1°

绘图/DR	陈雄军
审核/CHECK	陈雄军
核准/APPRO	胡进
日期/DATE	2019-06-03

投影法	投影法	品名	HRS 2.54mm Female Terminal
单位 Unit	MM	(PART NAME)	Connector Series
比例/Scale	1:1	料号	T2547PT
大小/SIZE	A4	(PART NO)	
页码/SHEET	1/1	状态码	C
版本/Rev	D		

G

D	更新图面	2019-06-03	陈雄军
C	修订版本	2015-11-04	陈雄军
B	变更图宽格式内容	2013-12-27	陈雄军
A	新版本	2011-05-24	陈雄军
H	版次 REV.	说明 DESCRIPTION	承认 APPRO.

一般公差	0±0.30
GENERAL TOLERANCE:	.00±0.25
	.000±0.05
角度	ANGLE: ±1°

绘图/DR	陈雄军
审核/CHECK	陈雄军
核准/APPRO	胡进
日期/DATE	2019-06-03

投影法	投影法	品名	HRS 2.54mm Female Terminal
单位 Unit	MM	(PART NAME)	Connector Series
比例/Scale	1:1	料号	T2547PT
大小/SIZE	A4	(PART NO)	
页码/SHEET	1/1	状态码	C
版本/Rev	D		

G

D	更新图面	2019-06-03	陈雄军
C	修订版本	2015-11-04	陈雄军
B	变更图宽格式内容	2013-12-27	陈雄军
A	新版本	2011-05-24	陈雄军
H	版次 REV.	说明 DESCRIPTION	承认 APPRO.

一般公差	0±0.30
GENERAL TOLERANCE:	.00±0.25
	.000±0.05
角度	ANGLE: ±1°

绘图/DR	陈雄军
审核/CHECK	陈雄军
核准/APPRO	胡进
日期/DATE	2019-06-03

投影法	投影法	品名	HRS 2.54mm Female Terminal
单位 Unit	MM	(PART NAME)	Connector Series
比例/Scale	1:1	料号	T2547PT
大小/SIZE	A4	(PART NO)	
页码/SHEET	1/1	状态码	C
版本/Rev	D		

G

D	更新图面	2019-06-03	陈雄军
C	修订版本	2015-11-04	陈雄军
B	变更图宽格式内容	2013-12-27	陈雄军
A	新版本	2011-05-24	陈雄军
H	版次 REV.	说明 DESCRIPTION	承认 APPRO.

一般公差	0±0.30
GENERAL TOLERANCE:	.00±0.25
	.000±0.05
角度	ANGLE: ±1°

绘图/DR	陈雄军
审核/CHECK	陈雄军
核准/APPRO	胡进
日期/DATE	2019-06-03

投影法	投影法	品名	HRS 2.54mm Female Terminal
单位 Unit	MM	(PART NAME)	Connector Series
比例/Scale	1:1	料号	T2547PT
大小/SIZE	A4	(PART NO)	
页码/SHEET	1/1	状态码	C
版本/Rev	D		

G

D	更新图面	2019-06-03	陈雄军
C	修订版本	2015-11-04	陈雄军
B	变更图宽格式内容	2013-12-27	陈雄军
A	新版本	2011-05-24	陈雄军
H	版次 REV.	说明 DESCRIPTION	承认 APPRO.

一般公差	0±0.30
GENERAL TOLERANCE:	.00±0.25
	.000±0.05
角度	ANGLE: ±1°

绘图/DR	陈雄军
审核/CHECK	陈雄军
核准/APPRO	胡进
日期/DATE	2019-06-03

投影法	投影法	品名	HRS 2.54mm Female Terminal
单位 Unit	MM	(PART NAME)	Connector Series
比例/Scale	1:1	料号	T2547PT
大小/SIZE	A4	(PART NO)	
页码/SHEET	1/1	状态码	C
版本/Rev	D		

G

D	更新图面	2019-06-03	陈雄军
C	修订版本	2015-11-04	陈雄军
B	变更图宽格式内容	2013-12-27	陈雄军
A	新版本	2011-05-24	陈雄军
H	版次 REV.	说明 DESCRIPTION	承认 APPRO.

一般公差	0±0.30
GENERAL TOLERANCE:	.00±0.25
	.000±0.05
角度	ANGLE: ±1°

绘图/DR	陈雄军
审核/CHECK	陈雄军
核准/APPRO	胡进
日期/DATE	2019-06-03

投影法	投影法	品名	HRS 2.54mm Female Terminal
单位 Unit	MM	(PART NAME)	Connector Series
比例/Scale	1:1	料号	T2547PT
大小/SIZE	A4	(PART NO)	
页码/SHEET	1/1	状态码	C
版本/Rev	D		

G

D	更新图面	2019-06-03	陈雄军
C	修订版本	2015-11-04	陈雄军
B	变更图宽格式内容	2013-12-27	陈雄军
A	新版本	2011-05-24	陈雄军
H	版次 REV.	说明 DESCRIPTION	承认 APPRO.

一般公差	0±0.30
GENERAL TOLERANCE:	.00±0.25
	.000±0.05
角度	ANGLE: ±1°

绘图/DR	陈雄军
审核/CHECK	陈雄军
核准/APPRO	胡进
日期/DATE	2019-06-03

投影法	投影法	品名	HRS 2.54mm Female Terminal
单位 Unit	MM	(PART NAME)	Connector Series
比例/Scale	1:1	料号	T2547PT
大小/SIZE	A4		