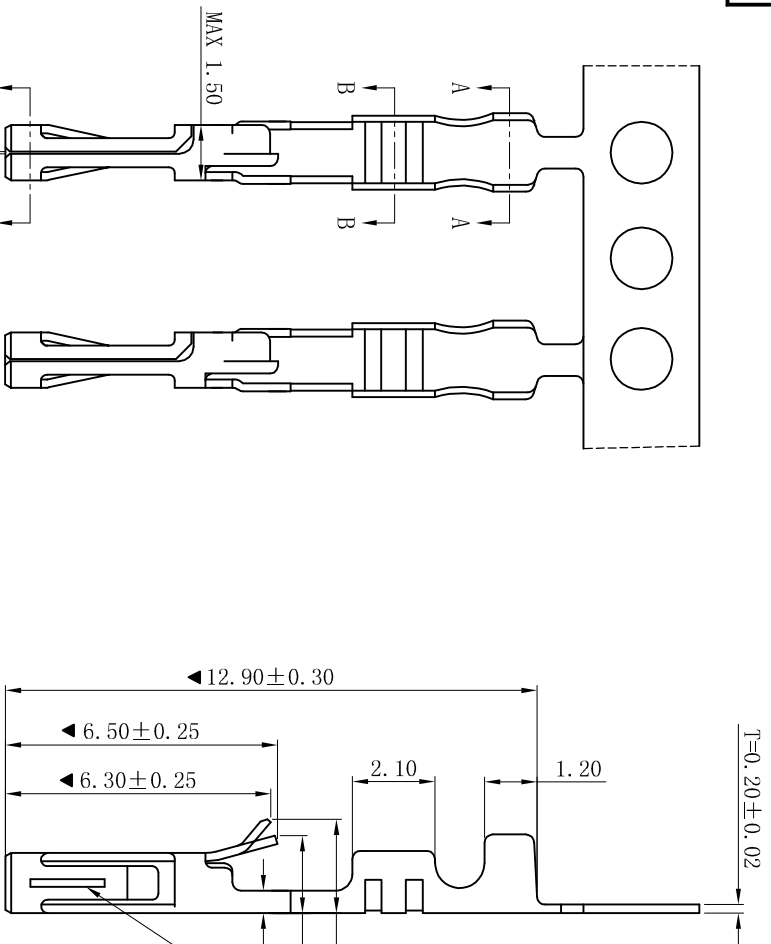
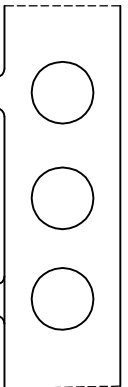


RoHS

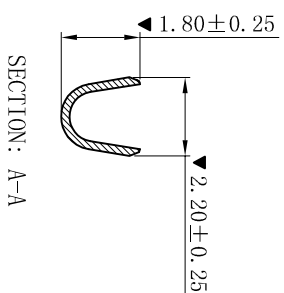
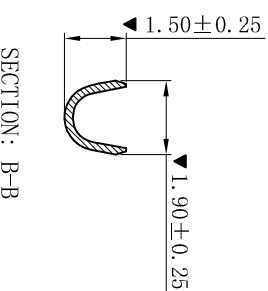
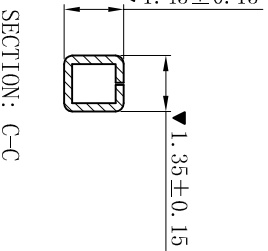
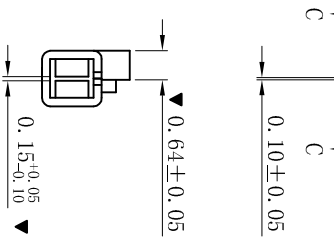


弹片上需打加强筋

- SPECIFICATIONS
- Voltage rating: 250V AC, DC
 - Current rating: 3A, AC, DC
 - Withstanding Voltage: 1500V AC/minute
 - Temperature range: -25° C~+85° C
 - Contact resistance: 20mΩ max

■ TERMINAL

- Part No. : T2549PT
- Applicable wire: AWG#22-#30
- Material: Phosphor Bronze
- Finish: Tin-Plated
- The Dimension Marked “▼” Must Be Recorded



SECTION: C-C

SECTION: B-B

SECTION: A-A

D	更新图面	2019-06-03	陈雄军	更新图面
C	修订版本	2015-11-04	陈雄军	变更图宽格式内容
B	新版本	2013-12-27	陈雄军	新版本
A	说明	2011-05-24	陈雄军	说明
版次	说明	日期	承认	说明
REV.	DESCRIPTION	DATE	APPRO.	DESCRIPTION

一般公差		0±0.30
GENERAL TOLERANCE:		.00±0.25
		.000±0.20
		.000±0.05
ANGLE: ±1°		
绘图/DR	陈雄军	陈雄军
审核/CHECK	陈雄军	陈雄军
批准/APPRO	胡进	陈雄军
日期/DATE	2019-06-03	陈雄军

XYDZ® 东莞市祥运连接器有限公司
 Dongguan XiangYun Connectors CO., Ltd

投影法 Projection	第一角投影
单位 Unit	MM
比例/Scale	1:1
大小/Size	A4
页码/SHEET	1/1
版本/Rev	D
品名 (PART NAME)	2.54mm Terminal Connector Series
料号 (PART NO)	T2549PT
状态码	C