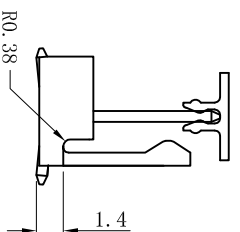
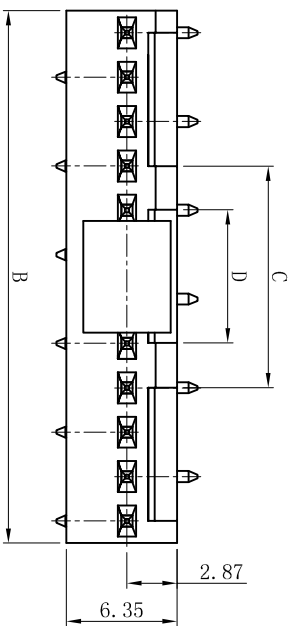
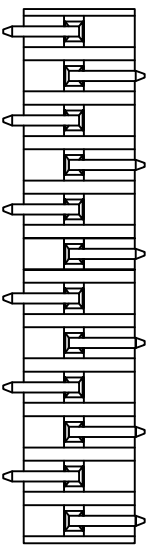
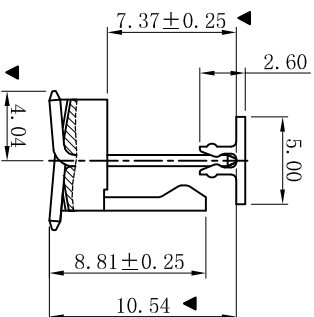
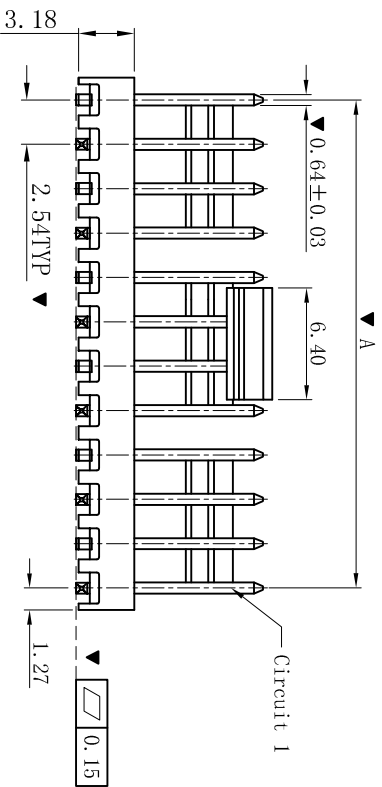


ROHS



TYPICAL END VIEW
FOR -3 THRU -7



Recommend PCB Layout

Poles	Dimension (mm)			
	A	B	C	D
02	2.54	5.08	—	—
03	5.08	7.62	—	—
04	7.62	10.16	—	—
05	10.16	12.70	—	—
06	12.70	15.24	—	—
07	15.24	17.78	—	—
08	17.78	20.32	2.54	—
09	20.32	22.86	5.08	—
10	22.86	25.40	7.62	—
11	25.40	27.94	10.16	—
12	27.94	30.48	12.70	7.62
13	30.48	33.02	15.24	7.62
14	33.02	35.56	17.78	12.70
15	35.56	38.10	20.32	12.70
16	38.10	40.64	22.86	12.70
17	40.64	43.18	25.40	12.70
18	43.18	45.72	27.94	12.70

- SPECIFICATIONS
- Voltage rating: 250V AC, DC
- Current rating: 3A, AC, DC
- Withstanding Voltage: 1000V AC/minute
- Insulation resistance: 1000MΩ min
- Temperature range: -25°C~+85°C
- Contact resistance: 20mΩ max
- WAFER
- Part No.: W2510SV-NP
- Poles : 02-18P
- Housing Material: LCP UL94V-0
- Pin Material: Brass
- Contact Area Plating: Matte Tin-Plated
- The Dimension Marked “▼” Must Be Recorded

D	更新图面	2019-06-03	陈雄军
C	修订版本	2015-11-04	陈雄军
B	变更图宽格式内容	2013-12-27	陈雄军
A	新版本	2011-05-24	陈雄军
版次	说明	日期	承认
REV.	DESCRIPTION	DATE	APPRO.

一般公差	±0.30
GENERAL TOLERANCE:	.00±0.25
	.000±0.05
ANGLE:	±1°
绘图/DR	陈雄军
审核/CHECK	陈雄军
核准/APPRO	胡进
日期/DATE	2019-06-03

XYDZ® 东莞市祥运连接器有限公司	
Dongguan XiangYun Connectors CO., Ltd	
投影法 Projection	第一角投影
单位 Unit	MM
比例/Scale	1:1
大小/SIZE	A4
页码/SHEET	1/1
版本/Rev	D
品名 (PART NAME)	2.54mm SMT 180° Wafer
料号 (PART NO)	Connector Series
	W2510SV-NP
状态码	C