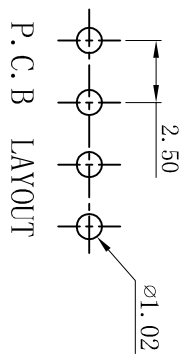
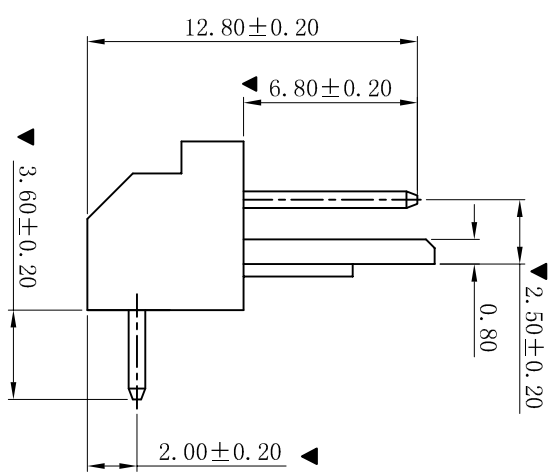
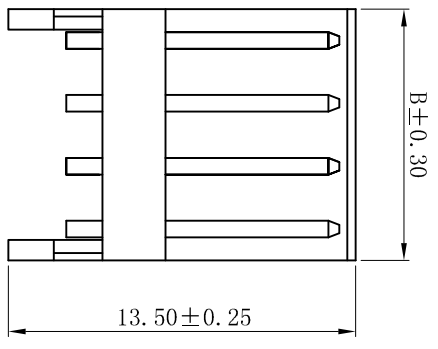
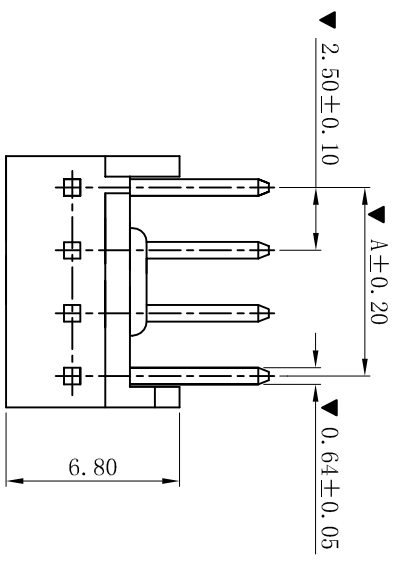


ROHS



- SPECIFICATIONS
- Voltage rating: 250V AC, DC
 - Current rating: 3A, AC, DC
 - Withstanding Voltage: 1500V AC/minute
 - Insulation resistance: 1000MΩ min
 - Temperature range: -25° C~+85° C
 - Contact resistance: 20mΩ max
- WAFER
- Part No. : W2540RT-NP-B
 - Poles : 02-12P
 - Housing Material : PA66 UL94V-0
 - Pin Material : Brass
 - Contact Area Plating: Tin-Plated
 - The Dimension Marked “▼” Must Be Recorded

Poles	Dimension (mm)	
	A	B
02	2.50	5.00
03	5.00	7.50
04	7.50	10.00
05	10.00	12.50
06	12.50	15.00
07	15.00	17.50
08	17.50	20.00
09	20.00	22.50
10	22.50	25.00
11	25.00	27.50
12	27.50	30.00

D	更新图面	2019-06-03	陈雄军	一般公差 GENERAL TOLERANCE: 0±0.30 .0±0.25 .000±0.05 ANGLE: ±1°	绘图/DR	陈雄军	审核/CHECK	陈雄军	日期/DATE	2019-06-03	
C	修打版本	2015-11-04	陈雄军	投影法 Projection	MM	品名 (PART NAME)	AMP 2.50mm 90° Wafer Connector Series		料号 (PART NO)	W2540RT-NP-B	
B	变更图宽格式内容	2013-12-27	陈雄军	单位 Unit	MM	大小/SIZE	1:1	页码/SHEET	1/1	版本号	D
A	新版本	2011-05-24	陈雄军	核准/APPRO	胡进	日期/DATE	2019-06-03	版本/Rev	D	状态码	C
H	说明 DESCRIPTION		承认 APPRO.								

XYDZ® 东莞市祥运连接器有限公司
Dongguan XiangYun Connectors CO., Ltd

1 2 3 4 5 6 7 8 9 10