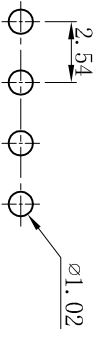
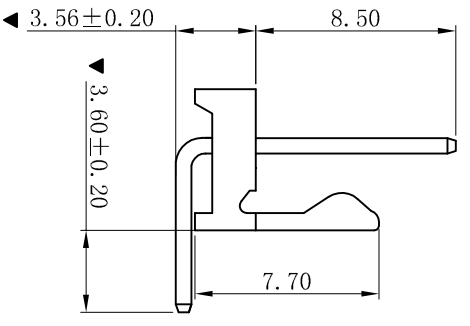
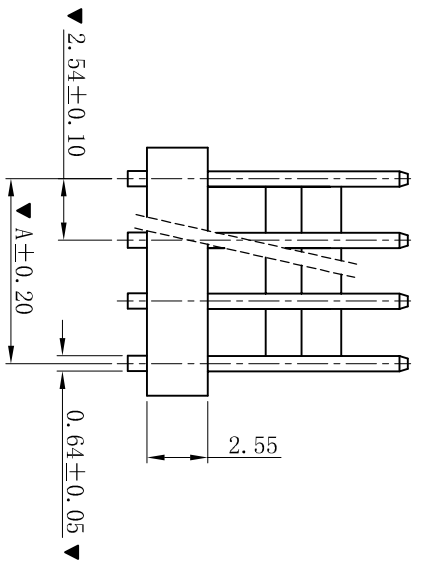
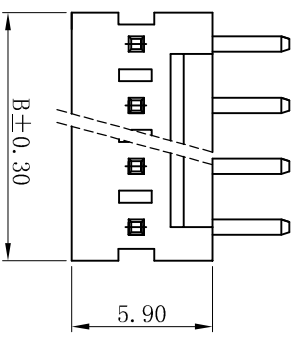


RoHS



P. C. B LAYOUT

**■ SPECIFICATIONS**

- Voltage rating: 250V AC, DC
- Current rating: 3A, AC, DC
- Withstanding Voltage: 800V AC/minute
- Insulation resistance: 1000MΩ min
- Temperature range: -25° C~+85° C
- Contact resistance: 20mΩ max

**■ WAFER**

- Part No. : W2542DR-NP-B
- Poles : 02-16P
- Housing Material : PA66 UL94V-0
- Pin Material : Brass
- Contact Area Plating : Tin-Plated
- The Dimension Marked “▼” Must Be Recorded

Poles	Dimension (mm)	
	A	B
02	2.54	5.08
03	5.08	7.62
04	7.62	10.16
05	10.16	12.70
06	12.70	15.24
07	15.24	17.78
08	17.78	20.32
09	20.32	22.86
10	22.86	25.40
11	25.40	27.94
12	27.94	30.48
13	30.48	33.02
14	33.02	35.56
15	35.56	38.10
16	38.10	40.64

D	更新图面	2019-06-03	陈雄军	一般公差 GENERAL TOLERANCE: 0±0.30 .0±0.25 .00±0.20 .000±0.05	绘图/DR	陈雄军	审核/CHKC	陈雄军	日期/DATE	2019-06-03
C	修订版本	2015-11-04	陈雄军	ANGLE: ±1°	投影法 Projection	MM	比例/Scale	1:1	日期/DATE	2019-06-03
B	变更图宽格式内容	2013-12-27	陈雄军		单位 Unit	MM	大小/Size	A4	日期/DATE	2019-06-03
A	新版本	2011-05-24	陈雄军		页码/SHEET	1/1	版本/Rev	D	日期/DATE	2019-06-03
H	版次 REV.	1	说明 DESCRIPTION		承认 APPRO.	胡进	料号 (PART NO)	W2542DR-NP-B	日期/DATE	2019-06-03

**XYDZ® 东莞市祥运连接器有限公司**  
Dongguan XiangYun Connectors CO., Ltd

品名 (PART NAME)	2510 2.54mm 90° Wafer Connector Series
料号 (PART NO)	W2542DR-NP-B
状态码	C