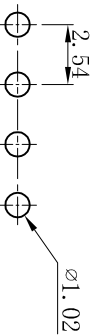
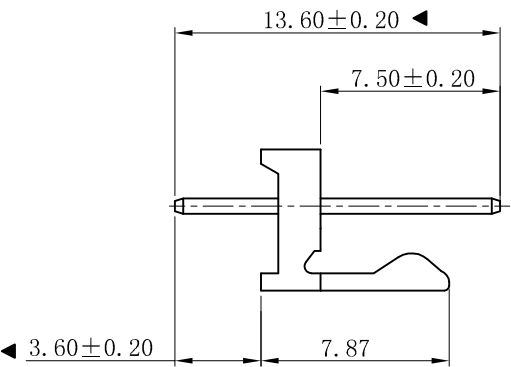
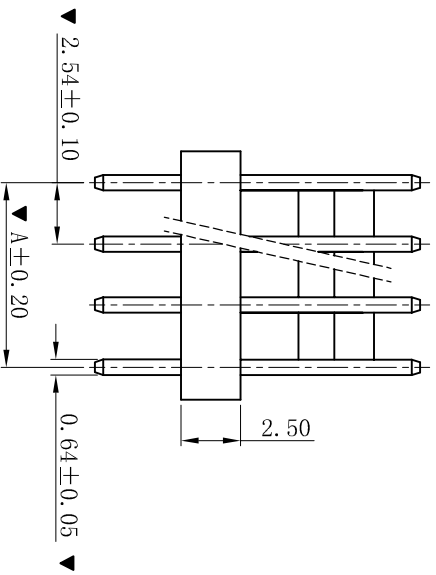
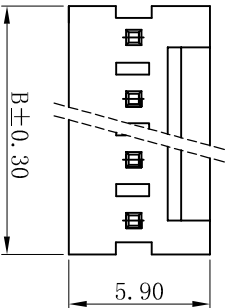


RoHS



P. C. B LAYOUT

**SPECIFICATIONS**

- Voltage rating: 250V AC, DC
- Current rating: 3A, AC, DC
- Withstanding Voltage: 800V AC/minute
- Insulation resistance: 1000MΩ min
- Temperature range: -25° C~+55° C
- Contact resistance: 20mΩ max

**WAFER**

- Part No. : W2542DV-NP-L13. 6-WP
- Poles : 02-16P
- Housing Material: PA66 UL94V-0
- Pin Material: Brass
- Contact Area Plating: Tin-Plated
- The Dimension Marked “▼” Must Be Recorded

Poles	Dimension (mm)	
	A	B
02	2.54	5.08
03	5.08	7.62
04	7.62	10.16
05	10.16	12.70
06	12.70	15.24
07	15.24	17.78
08	17.78	20.32
09	20.32	22.86
10	22.86	25.40
11	25.40	27.94
12	27.94	30.48
13	30.48	33.02
14	33.02	35.56
15	35.56	38.10
16	38.10	40.64

D	更新图面	2019-06-03	陈雄军
C	修打版本	2015-11-04	陈雄军
B	变更图宽格式内容	2013-12-27	陈雄军
A	新版本	2011-05-24	陈雄军
H	说明	日期	承认
1	版次	REV.	DESCRIPTION

一般公差	0±0.30
GENERAL TOLERANCE:	.0±0.25
	.00±0.20
	.000±0.05
ANGLE: ±1°	
绘图/DR	陈雄军
审核/CHECK	陈雄军
核准/APPRO	胡进
日期/DATE	2019-06-03

**XYDZ® 东莞市祥运连接器有限公司**  
Dongguan XiangYun Connectors CO., Ltd

投影法: 单位: MM

比例/Scale: 1:1

大小/Size: A4

页码/Sheet: 1/1

版本/Rev: D

品名: 2510 2.54mm 180° Wafer  
(PART NAME)

料号: W2542DV-NP-L13. 6-WP  
(PART NO)

连接器系列: Connector Series

状态码: C