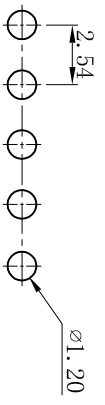
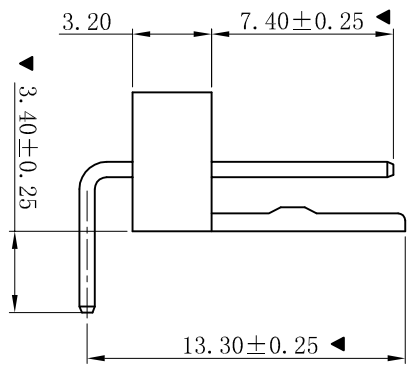
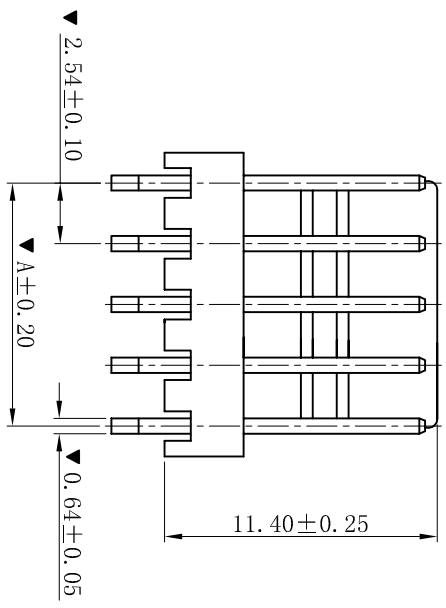
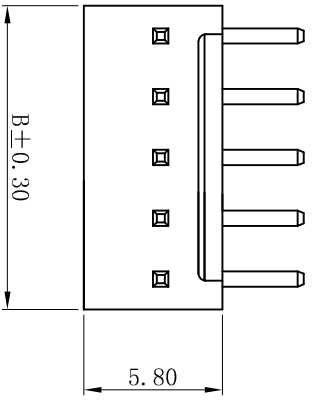


ROHS



P. C. B LAYOUT

- SPECIFICATIONS**
- Voltage rating: 250V AC, DC
 - Current rating: 3A, AC, DC
 - Withstanding Voltage: 800V AC/minute
 - Insulation resistance: 1000M Ω min
 - Temperature range: -25 $^{\circ}$ C ~ +85 $^{\circ}$ C
 - Contact resistance: 20m Ω max
- WAFER**
- Part No. : W2542RG-NP-S7.4
 - Poles : 02-20P
 - Housing Material: PA66 UL94V-0
 - Pin Material: Brass
 - Contact Area Plating: Tin-Plated
 - The Dimension Marked “▼” Must Be Recorded
PIN L=0.64x18.00

Poles	Dimension (mm)	
	A	B
02	2.54	5.08
03	5.08	7.62
04	7.62	10.16
05	10.16	12.70
06	12.70	15.24
07	15.24	17.78
08	17.78	20.32
09	20.32	22.86
10	22.86	25.40
11	25.40	27.94
12	27.94	30.48
13	30.48	33.02
14	33.02	35.56
15	35.56	38.10
16	38.10	40.64
17	40.64	43.18
18	43.18	45.72
19	45.72	48.26
20	48.26	50.80

D	更新图面	2019-06-03	陈雄军	更新图面
C	修訂版本	2015-11-04	陈雄军	修訂版本
B	变更图宽格式内容	2013-12-27	陈雄军	变更图宽格式内容
A	新版本	2011-05-24	陈雄军	新版本
H	版次 REV.	1	说明 DESCRIPTION	日期 DATE
1		2		3
4		5		6
7		8		9
10				

XYDZ[®] 东莞市祥运连接器有限公司
Dongguan XiangYun Connectors CO., Ltd

Connectors

投影法
单位 Unit: MM
比例/Scale: 1:1
大小/Size: A4
页码/Sheet: 1/1
版本/Rev: D

品名 (PART NAME): 2510 2.54mm 90° Wafer Connector Series

料号 (PART NO): W2542RG-NP-S7.4

状态码: C

H				
G				
F				
E				
D				
C				
B				
A				