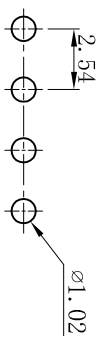
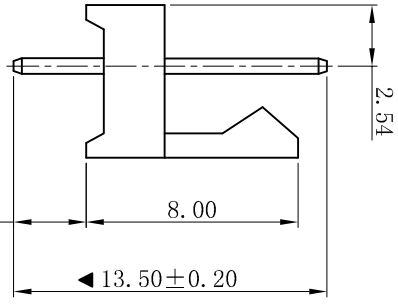
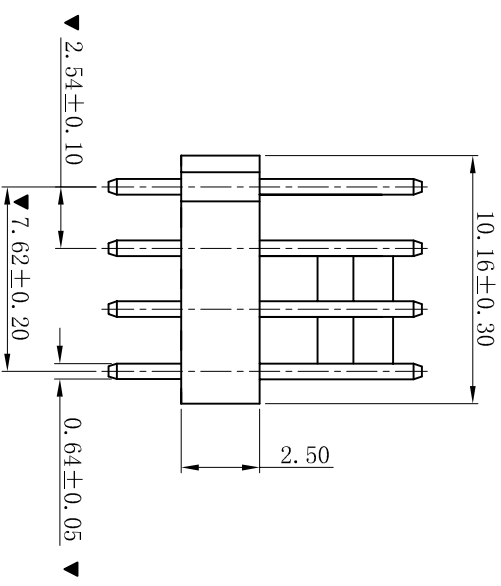
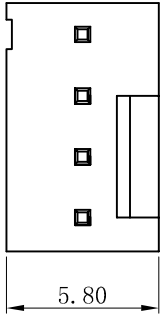


ROHS



P. C. B LAYOUT

- SPECIFICATIONS
- Voltage rating: 250V AC, DC
  - Current rating: 3A, AC, DC
  - Withstanding Voltage: 800V AC/minute
  - Insulation resistance: 1000MΩ min
  - Temperature range: -25° C+85° C
  - Contact resistance: 20mΩ max

- WAFER
- Part No.: W2542VK-04K3
  - Housing Material: PA66 UL94V-0
  - Pin Material: Brass
  - Contact Area Plating: Tin-Plated
  - The Dimension Marked “▼” Must Be Recorded

D	更新图面	2019-06-03	陈雄军	一般公差 GENERAL TOLERANCE: 0±0.30 .00±0.25 .000±0.20 ANGLE: ±1°	绘图/DR 审核/CHECK 核准/APPRO	陈雄军 陈雄军 胡进	投影法 Projection 单位 Unit MM	品名 (PART NAME)	XYDZ® 东莞市祥运连接器有限公司 Dongguan XiangYun Connectors CO., Ltd	
C	修訂版本	2015-11-04	陈雄军					2510 2.54mm 180° Wafer		
B	变更图宽格式内容	2013-12-27	陈雄军					Connector Series		
A	新版本	2011-05-24	陈雄军							

1	版次 REV.	说明 DESCRIPTION	日期 DATE	承认 APPRO.	日期/DATE	2019-06-03	页码/SHEET 版本/Rev	料号 (PART NO)	W2542VK-04K3	状态码 C
---	------------	-------------------	------------	--------------	---------	------------	--------------------	-----------------	--------------	----------