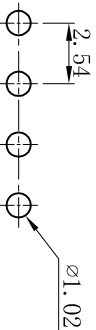
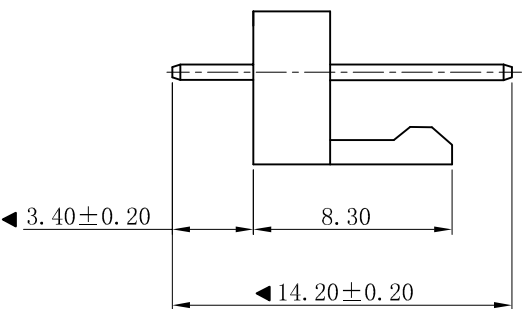
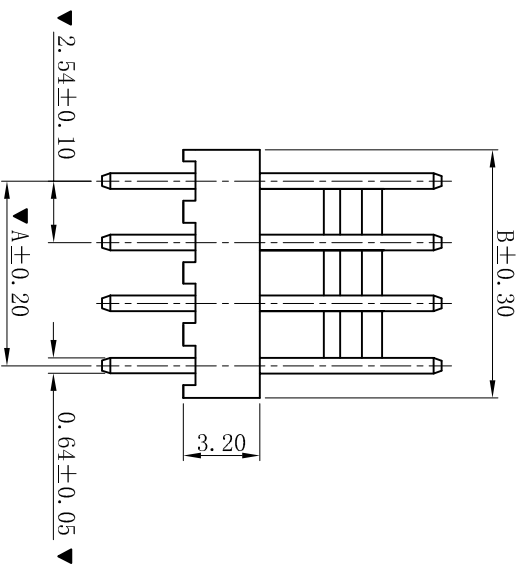
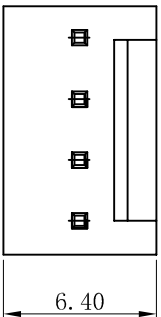


ROHS



P. C. B LAYOUT

- SPECIFICATIONS
- Voltage rating: 250V AC, DC
 - Current rating: 3A, AC, DC
 - Withstanding Voltage: 800V AC/minute
 - Insulation resistance: 1000MΩ min
 - Temperature range: -25° C~+85° C
 - Contact resistance: 20mΩ max

- WAFER
- Part No.: W2542VK-NP
 - Poles : 02-20P
 - Housing Material: PA66 UL94V-0
 - Pin Material: Brass
 - Contact Area Plating: Tin-Plated
 - The Dimension Marked “▼” Must Be Recorded

Poles	Dimension (mm)	
	A	B
02	2.54	5.08
03	5.08	7.62
04	7.62	10.16
05	10.16	12.70
06	12.70	15.24
07	15.24	17.78
08	17.78	20.32
09	20.32	22.86
10	22.86	25.40
11	25.40	27.94
12	27.94	30.48
13	30.48	33.02
14	33.02	35.56
15	35.56	38.10
16	38.10	40.64
17	40.64	43.18
18	43.18	45.72
19	45.72	48.26
20	48.26	50.80

D	更新图面	2019-06-03	P. C. B	一般公差 GENERAL TOLERANCE: 0±0.30 .00±0.25 .000±0.20 ANGLE: ±1°	绘图/DR P. C. B	审核/CHKC 陈雄军	日期/DATE 2019-06-03
C	修打版本	2015-11-04	P. C. B	投影法 Projection 单位 Unit MM	审核/CHKC 陈雄军	日期/DATE 2019-06-03	
B	变更图宽格式内容	2013-12-27	P. C. B	比例/Scale 1:1	审核/CHKC 陈雄军	日期/DATE 2019-06-03	
A	新版本	2011-05-24	P. C. B	大小/Size A4	审核/CHKC 陈雄军	日期/DATE 2019-06-03	
H	版次 REV.	1	P. C. B	页码/SHEET 1/1	审核/CHKC 陈雄军	日期/DATE 2019-06-03	
	说明 DESCRIPTION			版本/Rev D	承认 APPRO.		

XYDZ® 东莞市祥运连接器有限公司
Dongguan XiangYun Connector's CO., Ltd

品名 (PART NAME)	2510 2.54mm 180° Wafer
料号 (PART NO)	W2542VK-NP
状态码	C