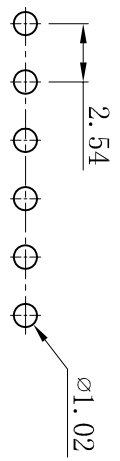
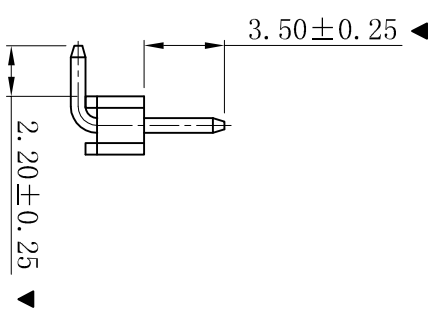
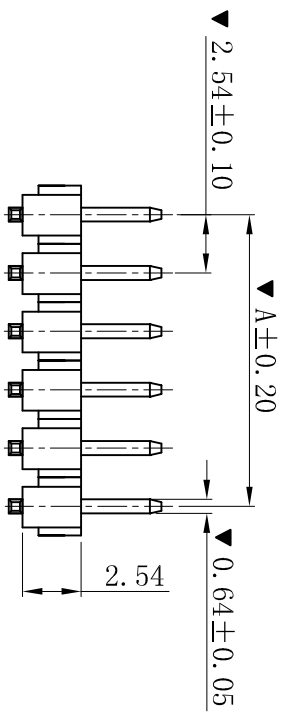
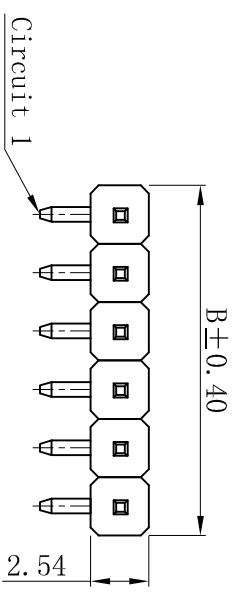


ROHS



P.C.B LAYOUT

- SPECIFICATIONS
- Voltage rating: 250V AC, DC
  - Current rating: 3A, AC, DC
  - Withstanding Voltage: 1000V AC/minute
  - Insulation resistance: 1000MΩ min
  - Temperature range: -25° C ~ +85° C
  - Contact resistance: 20mΩ max
- WAFER
- Part No.: W2544R-NP-LP30-S3.5-D2.2
  - Poles : 01-40P
  - Housing Material: LCP+30%G.F UL94V-0 Black
  - Pin Material: Brass
  - Contact Area Plating: Gold-flash
  - The Dimension Marked “▲” Must Be Recorded

Poles	Dimension (mm)		Dimension (mm)	
	A	B	A	B
01	—	2.54	21	50.80
02	2.54	5.08	22	53.34
03	5.08	7.62	23	55.88
04	7.62	10.16	24	58.42
05	10.16	12.70	25	60.96
06	12.70	15.24	26	63.50
07	15.24	17.78	27	66.04
08	17.78	20.32	28	68.58
09	20.32	22.86	29	71.12
10	22.86	25.40	30	73.66
11	25.40	27.94	31	76.20
12	27.94	30.48	32	78.74
13	30.48	33.02	33	81.28
14	33.02	35.56	34	83.82
15	35.56	38.10	35	86.36
16	38.10	40.64	36	88.90
17	40.64	43.18	37	91.44
18	43.18	45.72	38	93.98
19	45.72	48.26	39	96.52
20	48.26	50.80	40	99.06

**XYDZ® 东莞市祥运连接器有限公司**  
 Dongguan XiangYun Connectors CO., Ltd

一般公差 GENERAL TOLERANCE:	0±0.30 .0±0.25 .00±0.20 .000±0.05
绘图/DR	陈雄军
审核/CHCK	陈雄军
批准/APPRO	胡进
日期/DATE	2019-06-03

更新图面	2019-06-03	陈雄军
修打版本	2015-11-04	陈雄军
变更图宽格式内容	2013-12-27	陈雄军
新版本	2011-05-24	陈雄军
说明		承认

更新图面	2019-06-03	陈雄军
修打版本	2015-11-04	陈雄军
变更图宽格式内容	2013-12-27	陈雄军
新版本	2011-05-24	陈雄军
说明		承认

投影法	第一角	品名	杜邦 2.54mm 90° 排针
单位 Unit	MM	(PART NAME)	Connector Series
比例/Scale	1:1	料号	W2544R-NP-LP30-S3.5-D2.2
大小/Size	A4	(PART NO)	
页码/SHEET	1/1	状态码	C
版本/Rev	D		

更新图面	2019-06-03	陈雄军
修打版本	2015-11-04	陈雄军
变更图宽格式内容	2013-12-27	陈雄军
新版本	2011-05-24	陈雄军
说明		承认