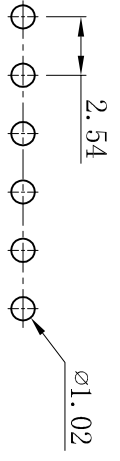
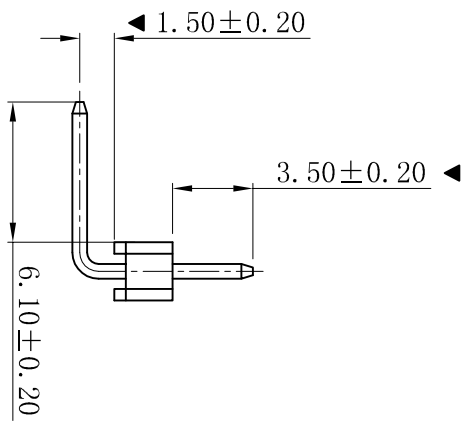
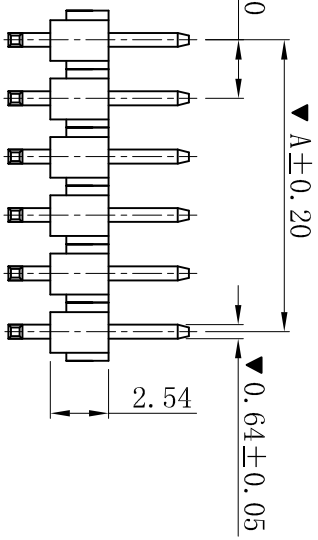
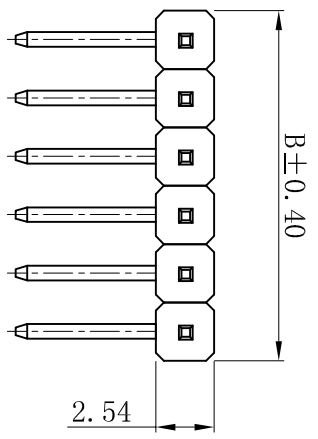


ROHS



P.C.B LAYOUT

■ SPECIFICATIONS

- Voltage rating: 250V AC, DC
- Current rating: 3A, AC, DC
- Withstanding Voltage: 1000V AC/minute
- Insulation resistance: 1000MΩ min
- Temperature range: -25° C ~ +85° C
- Contact resistance: 20mΩ max

■ WAFER

- Part No. : W2544R-NP-S3.5-D6.1
- Poles : 01-40P
- Housing Material: PBT UL94V-0 Black
- Pin Material: Brass
- Contact Area Plating: Gold-Flash
- The Dimension Marked “▼” Must Be Recorded

Poles	Dimension (mm)		Dimension (mm)		
	A	B	A	B	
01	—	2.54	21	50.80	53.34
02	2.54	5.08	22	53.34	55.88
03	5.08	7.62	23	55.88	58.42
04	7.62	10.16	24	58.42	60.96
05	10.16	12.70	25	60.96	63.50
06	12.70	15.24	26	63.50	66.04
07	15.24	17.78	27	66.04	68.58
08	17.78	20.32	28	68.58	71.12
09	20.32	22.86	29	71.12	73.66
10	22.86	25.40	30	73.66	76.20
11	25.40	27.94	31	76.20	78.74
12	27.94	30.48	32	78.74	81.28
13	30.48	33.02	33	81.28	83.82
14	33.02	35.56	34	83.82	86.36
15	35.56	38.10	35	86.36	88.90
16	38.10	40.64	36	88.90	91.44
17	40.64	43.18	37	91.44	93.98
18	43.18	45.72	38	93.98	96.52
19	45.72	48.26	39	96.52	99.06
20	48.26	50.80	40	99.06	101.60

XYDZ® 东莞市祥运连接器有限公司
Dongguan XiangYun Connector's CO., Ltd

一般公差 GENERAL TOLERANCE:	0±0.30 .00±0.25 .000±0.20
角度: ±1° ANGLE: ±1°	

更新图面	2019-06-03	陈雄军
修訂版本	2015-11-04	陈雄军
变更图宽格式内容	2013-12-27	陈雄军
新版本	2011-05-24	陈雄军
说明	日期	承认
DESCRIPTION	DATE:	APPRO.

更新图面	2019-06-03	陈雄军
修訂版本	2015-11-04	陈雄军
变更图宽格式内容	2013-12-27	陈雄军
新版本	2011-05-24	陈雄军
说明	日期	承认
DESCRIPTION	DATE:	APPRO.

投影法 Projection	第一角 1st Angle	单位 Unit	MM	比例/Scale	1:1	大小/Size	A4	页码/Sheet	1/1	版本/Rev	D
品名 (PART NAME)	杜邦 2.54mm 90° 排针 Connector Series										
料号 (PART NO)	W2544R-NP-S3.5-D6.1										
状态码	C										