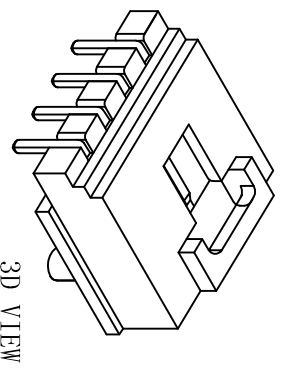
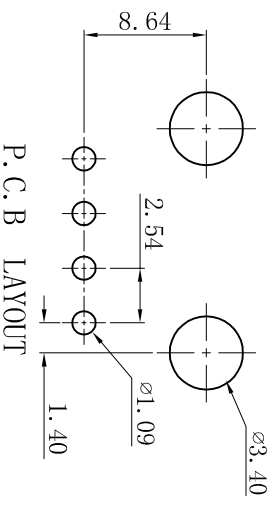
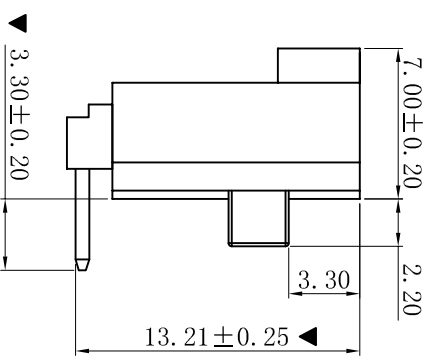
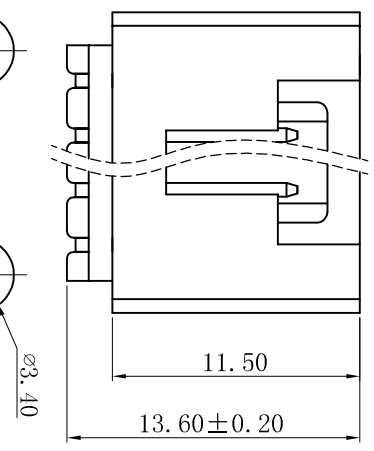
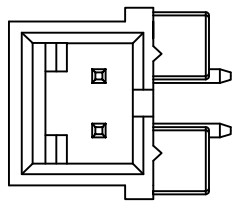
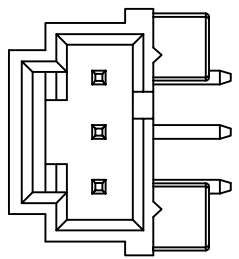
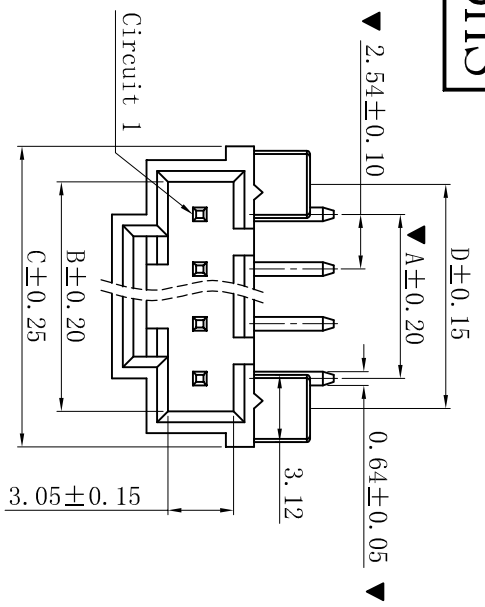


ROHS



Poles	Dimensions (mm)			
	A	B	C	D
02	2.54	5.58	8.89	5.33
03	5.08	8.13	11.43	7.87
04	7.62	10.67	13.97	10.41
05	10.16	13.21	16.51	12.95
06	12.70	15.75	19.05	15.49
07	15.24	18.29	21.59	18.03
08	17.78	20.83	24.13	20.57
09	20.32	23.37	26.67	23.11
10	22.86	25.91	29.21	25.65
11	25.40	28.45	31.75	28.19
12	27.94	30.99	34.29	30.73

- SPECIFICATIONS
- Voltage rating: 250V AC, DC
 - Current rating: 5A, AC, DC
 - Withstanding Voltage: 1500V AC/minute
 - Insulation resistance: 1000MΩ min
 - Temperature range: -25° C~+85° C
 - Contact resistance: 20mΩ max
- WAFER
- Part No.: W2545RD-NP-9TBK
 - Poles : 02-12P
 - Housing Material: PA9T UL94V-0 Black
 - Pin Material: Brass
 - Contact Area Plating: Gold-Flash(0.5u" Min)
 - The Dimension Marked "▲" Must Be Recorded

D	更新图面	2019-06-03	陈雄军	更新图面
C	修订版本	2015-11-04	陈雄军	变更图宽格式内容
B	新版本	2013-12-27	陈雄军	新版本
A	说明	2011-05-24	陈雄军	说明
1	DESCRPTION	日期	APPRO.	REV.

XYDZ® 东莞市祥运连接器有限公司
Dongguan XiangYun Connectors CO., Ltd

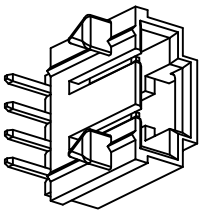
投影法: 单位: MM
比例/Scale: 1:1
页码/SHEET: 1/1
版本/Rev: D

品名: Molex 2.54mm DIP 90°
(PART NAME): Wafer Connector Series

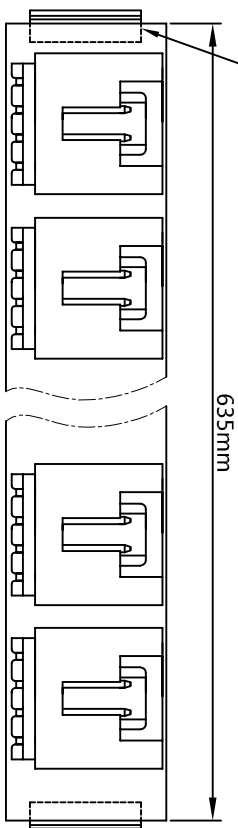
料号: W2545RD-NP-9TBK
(PART NO)

状态码: C

RoHS

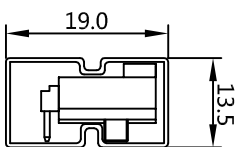


产品

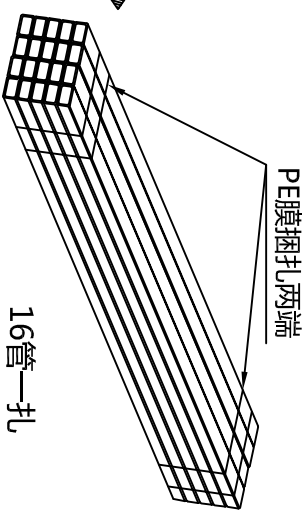


TPR白色软胶塞

635mm



真空管



PE膜捆扎两端

16管一扎

PIN/位	PCS/管	144管 PCS/箱
2P	68	9792
3P	53	7632
4P	43	6192
5P	37	5328
6P	32	4608
7P	28	4032
8P	25	3600
9P	23	3312
10P	21	3024
11P	19	2736
12P	18	2592

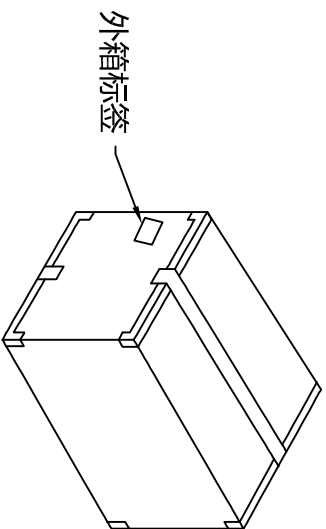
包装说明:

步骤1: 将产品按一管标准数量装入真空管内,两头塞入白色软胶塞.

步骤2: 将装好产品的真空管按16管一扎用PE膜捆扎两端,9扎为一箱.

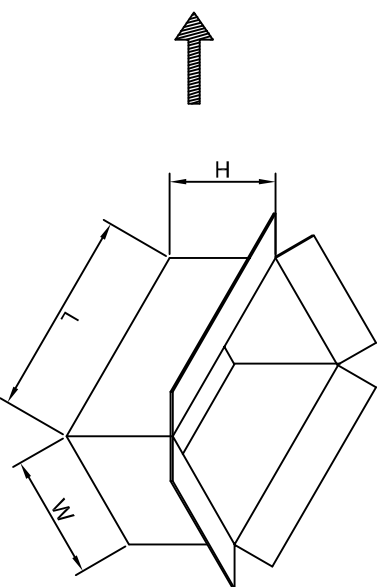
封箱贴外箱标签.

注: 不满一箱时, 需以填充物填充, 不可有晃动.



外箱标签

封箱(工字形)



外箱规格:
65.0(L)x25.0(W)x20.0(H)CM

G

G

F

F

E

E

D

D

C

C

B

B

A

A

1

1

2

2

3

3

4

4

5

5

6

6

7

7

8

8

9

9

10

10

H

H

H

A

说明

DESCRPTION

1

2

3

4

5

6

7

8

9

10

H

H

H

H

H

H

H

H

A

说明

DESCRPTION

1

2

3

4

5

6

7

8

9

10

H

H

H

H

H

H

H

H

A

说明

DESCRPTION

1

2

3

4

5

6

7

8

9

10

H

H

H

H

H

H

H

H

A

说明

DESCRPTION

1

2

3

4

5

6

7

8

9

10

H

H

H

H

H

H

H

H

A

说明

DESCRPTION

1

2

3

4

5

6

7

8

9

10

H

H

H

H

H

H

H

H

A

说明

DESCRPTION

1

2

3

4

5

6

7

8

9

10

H

H

H

H

H

H

H

H

A

说明

DESCRPTION

1

2

3

4

5

6

7

8

9

10

H

H

H

H

H

H

H

H

A

说明

DESCRPTION

1

2

3

4

5

6

7

8

9

10

H

H

H

H

H

H

H

H

A

说明

DESCRPTION

1

2

3

4

5

6

7

8

9

10

H

H

H

H

H

H

H

H

A

说明

DESCRPTION

1

2

3

4

5

6

7

8

9

10

H

H

H

H

H

H

H

H

A

说明

DESCRPTION

1

2

3

4

5

6

7

8

9

10

H

H

H

H

H

H

H

H

A

说明

DESCRPTION

1

2

3

4

5

6

7

8

9

10

H

H

H

H

H

H

H

H

A

说明

DESCRPTION

1

2

3

4

5

6