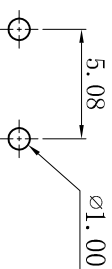
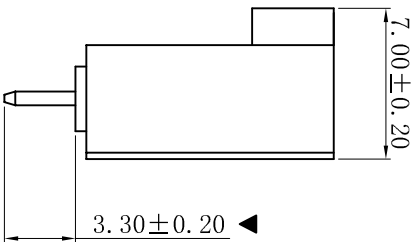
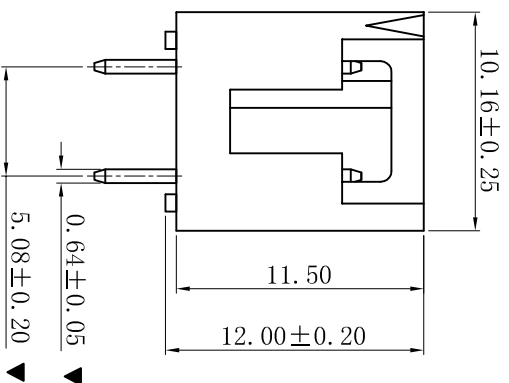
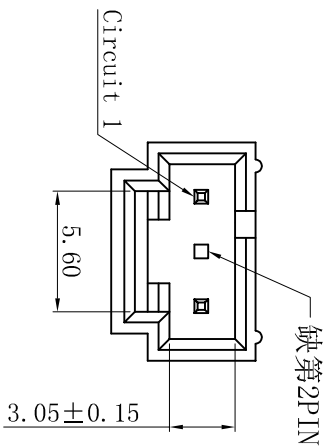


RoHS



P. C. B LAYOUT

- SPECIFICATIONS**
- Voltage rating: 250V AC, DC
 - Current rating: 5A, AC, DC
 - Withstanding Voltage: 1500V AC/minute
 - Insulation resistance: 1000MΩ min
 - Temperature range: -25° C~+85° C
 - Contact resistance: 20mΩ max
- WAFER**
- Part No.: W2545V-03P-K02
 - Poles : 03P
 - Housing Material: PA66 15%GF UL94V-0 Black
 - Pin Material: Brass
 - Contact Area Plating: Gold-Flash
 - The Dimension Marked “▼” Must Be Recorded

D	更新图面	2019-06-03	陈雄军	一般公差 GENERAL TOLERANCE: 0±0.30 .0±0.25 .000±0.05 ANGLE: ±1°	绘图/DR 审核/CHECK 核准/APPRO	陈雄军 胡进	2019-06-03
C	修打版本	2015-11-04	陈雄军		日期/DATE	2019-06-03	
B	变更图宽格式内容	2013-12-27	陈雄军		日期/DATE	2019-06-03	
A	新版本	2011-05-24	陈雄军		日期/DATE	2019-06-03	
H	说明		承认		日期/DATE	2019-06-03	
1	版次 REV.		承认		日期/DATE	2019-06-03	

<p>XYDZ® 东莞市祥运连接器有限公司 Dongguan Xiangyun Connectors CO., Ltd</p>		<p>投影法 Projection 单位 Unit MM</p>	<p>品名 (PART NAME) Molex 2.54mm 180° Wafer Connector Series</p>
<p>比例/Scale 1:1</p>	<p>大小/Size A4</p>	<p>页码/Sheet 1/1</p>	<p>料号 (PART NO) W2545V-03P-K02</p>
<p>版本/Rev D</p>			<p>状态码 C</p>