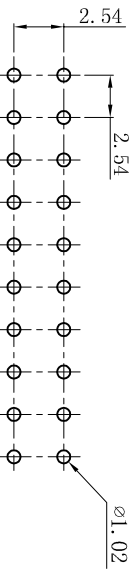
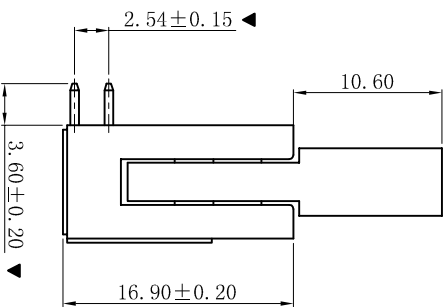
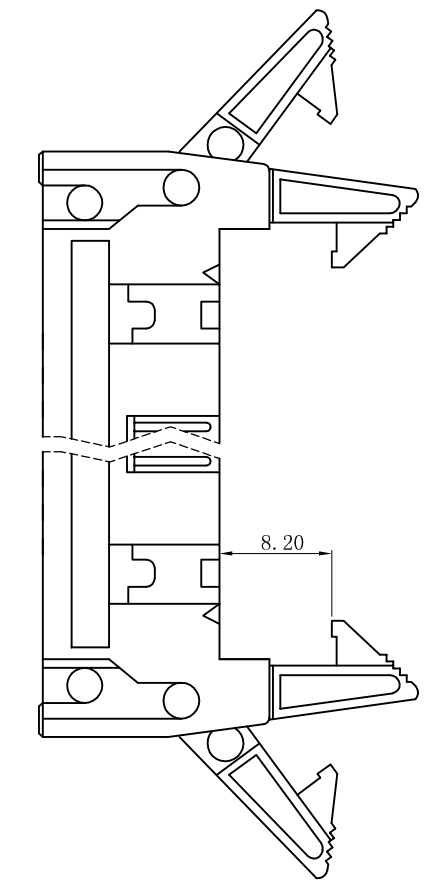
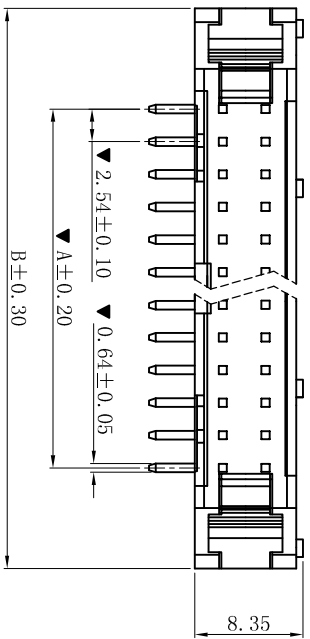


ROHS



P. C. B LAYOUT

■ SPECIFICATIONS

- Voltage rating: 250V AC, DC
- Current rating: 3A, AC, DC
- Withstanding Voltage: 1000V AC/minute
- Insulation resistance: 1000MΩ min
- Temperature range: -25° C⁺+85° C
- Contact resistance: 20mΩ max

■ WAFER

- Part No. : WLJ2544R-2xNP
- Poles : 10-64P
- Housing Material : PBT UL94V-0
- Pin Material : Brass
- Contact Area Plating : Gold-Flash
- The Dimension Marked “▼” Must Be Recorded

Poles	Dimensions (mm)	
	A	B
2x05	10.16	31.92
2x06	12.70	34.46
2x07	15.24	37.00
2x8P	17.78	38.54
2x10	22.86	44.62
2x12	27.94	49.70
2x13	30.48	52.24
2x15	35.56	57.53
2x17	40.64	62.40
2x20	48.26	70.02
2x25	60.96	82.72
2x30	73.66	95.42
2x32	78.74	100.50

D	更新图面	2019-06-03	陈雄军	更新图面
C	修打版本	2015-11-04	陈雄军	修打版本
B	变更图宽格式内容	2013-12-27	陈雄军	变更图宽格式内容
A	新版本	2011-05-24	陈雄军	新版本
H	说明	日期	承认	说明
1	DESCRIPTION	DATE	APPRO.	REV.

XYDZ® 东莞市祥运连接器有限公司
 Dongguan Xiangyun Connectors CO., Ltd

投影法 Projection	第一角	品名 (PART NAME)	2.54mm 90° 牛角 Wafer
单位 Unit	MM	料号 (PART NO)	WLJ2544R-2xNP
比例/Scale	1:1	状态码	C
大小/Size	A4		
页码/SHEET	1/1		
版本/Rev	D		

一般公差 GENERAL TOLERANCE:	0±0.30 .0±0.25 .00±0.20 .000±0.05
角度: ±1° ANGLE: ±1°	

绘图/DR	陈雄军
审核/CHECK	陈雄军
批准/APPRO	胡进
日期/DATE	2019-06-03