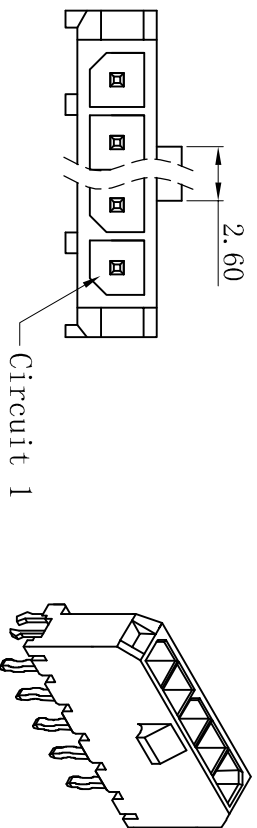
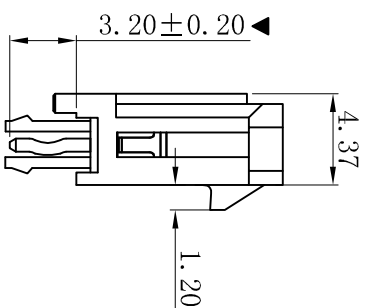
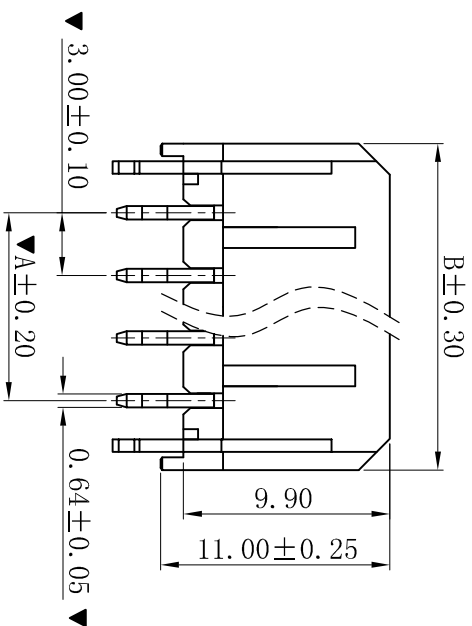


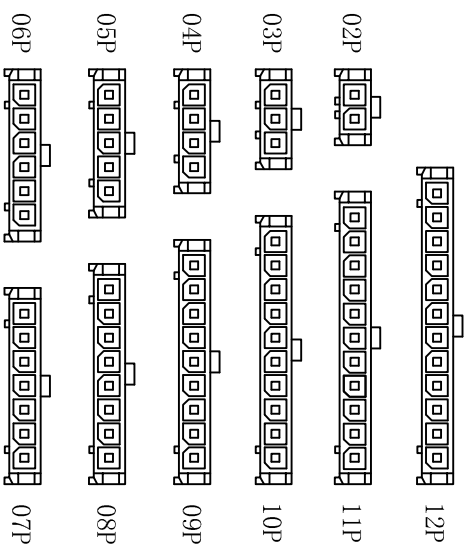
RoHS



Circuit 1



P.C.B. LAYOUT: TOP VIEW
TOLERANCE: ±0.05mm



Poles	Dimensions (mm)	
	A	B
02	3.00	9.65
03	6.00	12.65
04	9.00	15.65
05	12.00	18.65
06	15.00	21.65
07	18.00	24.65
08	21.00	27.65
09	24.00	30.65
10	27.00	33.65
11	30.00	36.65
12	33.00	39.65

■ SPECIFICATIONS

- Voltage rating: 250V AC, DC
- Current rating: 5A, AC, DC
- Withstanding Voltage: 1500V AC/minute
- Insulation resistance: 1000MΩ min
- Temperature range: -25° C ~ +85° C
- Contact resistance: 20mΩ max

■ WAFER

- Part No.: W3045VD-1xNP
- Poles : 02-12P
- Housing Material: PA66 15%GF UL94V-0 Black
- Pin Material: Brass
- Contact Area Plating: Tin-Plated
- The Dimension Marked “▼” Must Be Recorded

D	更新图面	2019-06-03	陈雄军	承认	日期	2019-06-03
C	修订版本	2015-11-04	陈雄军	承认	日期	2015-11-04
B	变更图宽格式内容	2013-12-27	陈雄军	承认	日期	2013-12-27
A	新版本	2011-05-24	陈雄军	承认	日期	2011-05-24
H	说明					
1	版次					
1	REV.					

一般公差	0±0.30
GENERAL TOLERANCE:	.0±0.25
	.00±0.20
	.000±0.05
ANGLE: ±1°	

<p>XYDZ® 东莞市祥运连接器有限公司 Dongguan XiangYun Connectors CO., Ltd</p>	
投影法 Projection	第一角投影
单位 Unit	MM
比例/Scale	1:1
大小/Size	A4
页码/Sheet	1/1
版本/Rev	D
品名 (PART NAME)	Molex 3.0mm DIP 180° 鱼叉式 Water Connector Series
料号 (PART NO)	W3045VD-1xNP
状态码	C