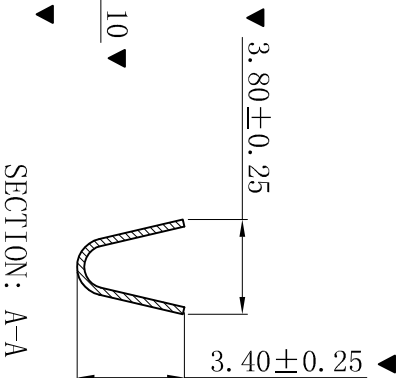
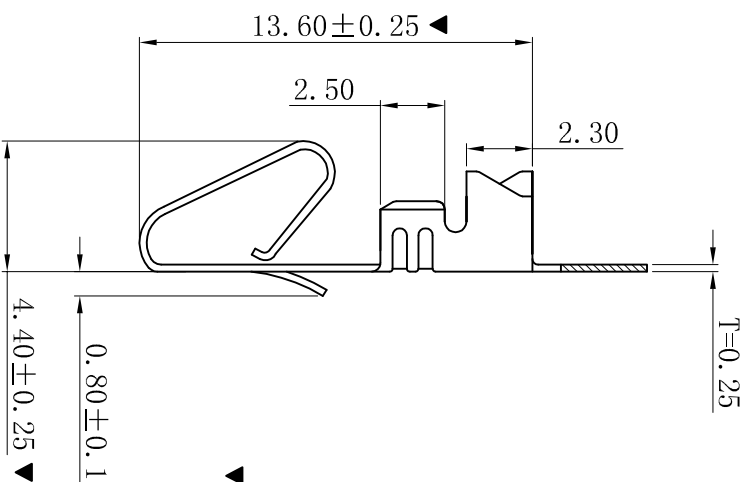
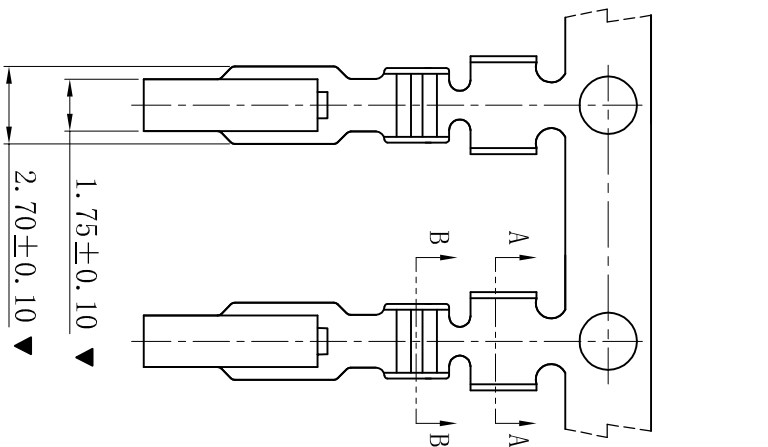
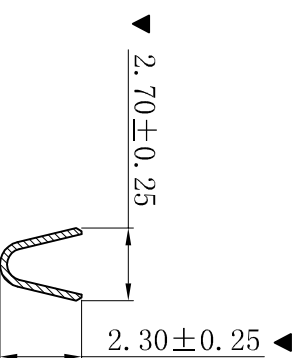


RoHS



SECTION: A-A



SECTION: B-B

■ SPECIFICATIONS

- Voltage rating: 250V AC, DC
- Current rating: 7A, AC, DC
- Withstanding Voltage: 1500V AC/minute
- Temperature range: -25° C~+85° C
- Contact resistance: 20mΩ max

■ TERMINAL

- Part No. : T3962BT-TH
- Applicable wire: AWG#18-#22
- Material: Brass
- Finish: Tin-Plated
- The Dimension Marked "▼" Must Be Recorded

| | | | | |
|---|------------|------------|--------|----------|
| D | 更新图面 | 2019-06-03 | 陈雄军 | 更新图面 |
| C | 修订版本 | 2015-11-04 | 陈雄军 | 变更图宽格式内容 |
| B | 新版本 | 2013-12-27 | 陈雄军 | 新版本 |
| A | 说明 | 2011-05-24 | 陈雄军 | 说明 |
| 1 | DESCRPTION | 日期 | 承认 | 版次 |
| | | DATE: | APPRO. | REV. |

| | | |
|--------------------|------------|-----------|
| 一般公差 | | 0±0.30 |
| GENERAL TOLERANCE: | | .00±0.25 |
| | | .000±0.20 |
| | | .000±0.05 |
| ANGLE: ±1° | | |
| 绘图/DR | 陈雄军 | 胡进 |
| 审核/CHECK | 陈雄军 | |
| 批准/APPRO | 陈雄军 | |
| 日期/DATE | 2019-06-03 | |

| | | | | |
|--|----|---------------------------|---------------------------|---|
| <p>XYDZ® 东莞市祥运连接器有限公司 Dongguan XiangYun Connectors CO., Ltd</p> | | <p>投影法 Projection</p> | <p>品名 (PART NAME)</p> | <p>Molex 3.96mm Terminal Connector Series</p> |
| 单位 Unit | MM | 比例/Scale | 1:1 | 料号 (PART NO) |
| 大小/Size | A4 | 页码/SHEET | 1/1 | T3962BT-TH |
| 版本/Rev | D | 状态码 | C | |