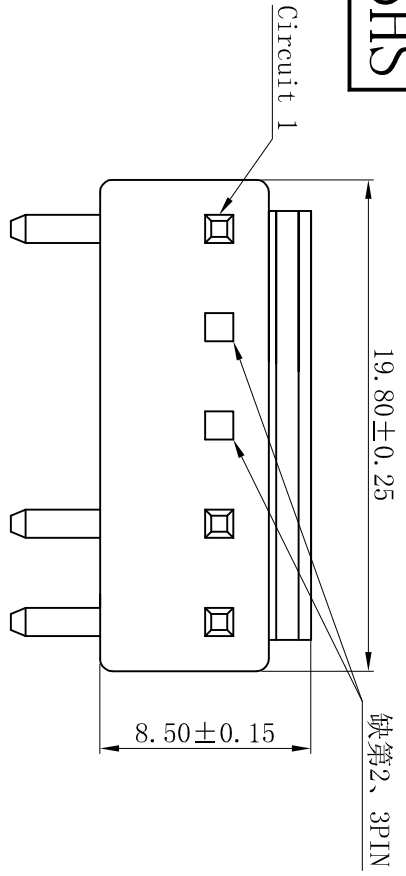
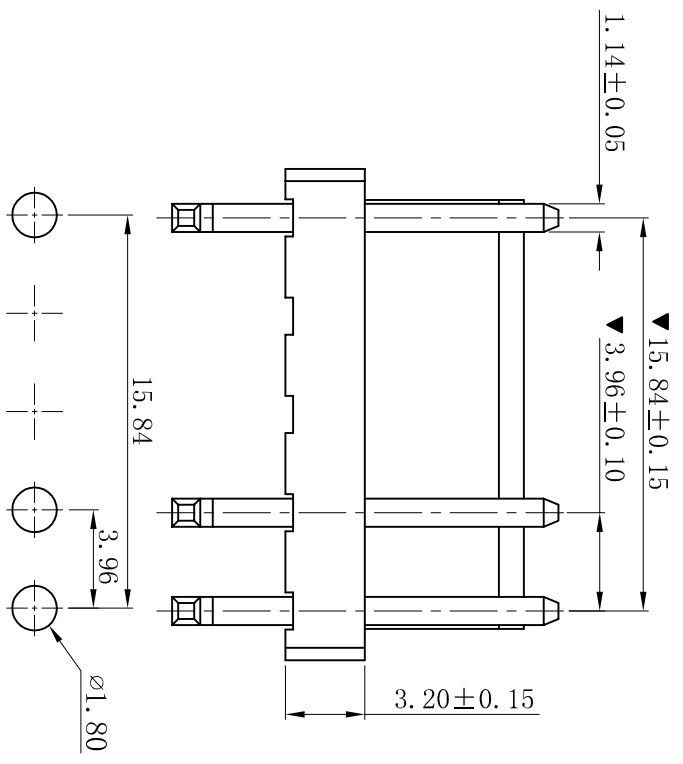


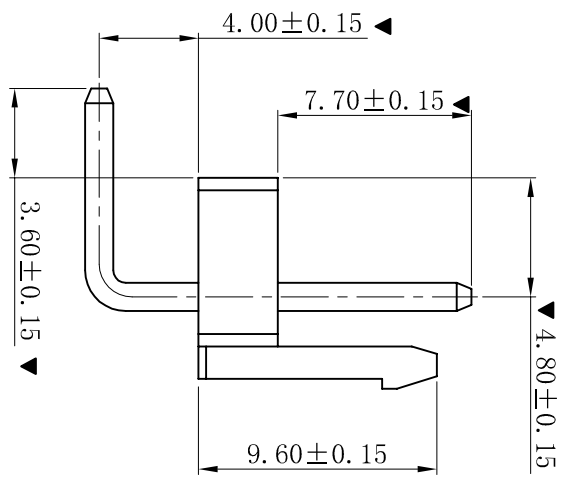
RoHS



缺第2、3PIN



P.C.B. LAYOUT



- SPECIFICATIONS
- Voltage rating: 250V AC, DC
 - Current rating: 7A, AC, DC
 - Withstanding Voltage: 1500V AC/minute
 - Insulation resistance: 1000MΩ min
 - Temperature range: -25° C~+85° C
 - Contact resistance: 20mΩ max
- WAFER
- Part No.: W3961R-05P-Q23P
 - Poles : 05P
 - Housing Material: PA66 UL94V-0
 - Pin Material: Brass
 - Contact Area Plating: Tin-Plated
 - The Dimension Marked "▼" Must Be Recorded

D	更新图面	2019-06-03	陈雄军	更新图面	2019-06-03	陈雄军	陈雄军	胡进	2019-06-03	版次	1
C	修订版本	2015-11-04	陈雄军	变更图宽格式内容	2013-12-27	陈雄军	陈雄军	胡进	2011-05-24	说明	2
B	新版本	2011-05-24	陈雄军	说明	2011-05-24	陈雄军	陈雄军	胡进	2011-05-24	版次	3
A	说明	2011-05-24	陈雄军	说明	2011-05-24	陈雄军	陈雄军	胡进	2011-05-24	版次	4
H	版次	2011-05-24	陈雄军	说明	2011-05-24	陈雄军	陈雄军	胡进	2011-05-24	版次	5
G	版次	2011-05-24	陈雄军	说明	2011-05-24	陈雄军	陈雄军	胡进	2011-05-24	版次	6
F	版次	2011-05-24	陈雄军	说明	2011-05-24	陈雄军	陈雄军	胡进	2011-05-24	版次	7
E	版次	2011-05-24	陈雄军	说明	2011-05-24	陈雄军	陈雄军	胡进	2011-05-24	版次	8
D	版次	2011-05-24	陈雄军	说明	2011-05-24	陈雄军	陈雄军	胡进	2011-05-24	版次	9
C	版次	2011-05-24	陈雄军	说明	2011-05-24	陈雄军	陈雄军	胡进	2011-05-24	版次	10
B	版次	2011-05-24	陈雄军	说明	2011-05-24	陈雄军	陈雄军	胡进	2011-05-24	版次	10
A	版次	2011-05-24	陈雄军	说明	2011-05-24	陈雄军	陈雄军	胡进	2011-05-24	版次	10

XYDZ® 东莞市祥运连接器有限公司
 Dongguan XiangYun Connectors CO., Ltd

投影法	第一角	品名	VH 3.96mm 90° 5P Wafer
单位	MM	(PART NAME)	Connector Series
比例/Scale	1:1	料号	W3961R-05P-Q23P
大小/Size	A4	(PART NO)	
页码/Sheet	1/1	状态码	C
版本/Rev	D		