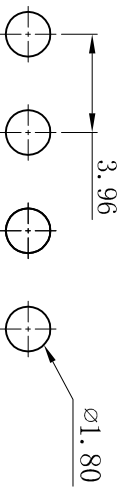
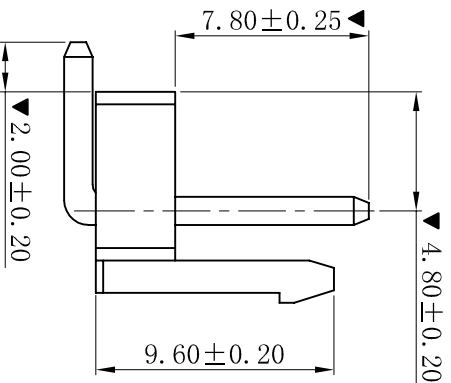
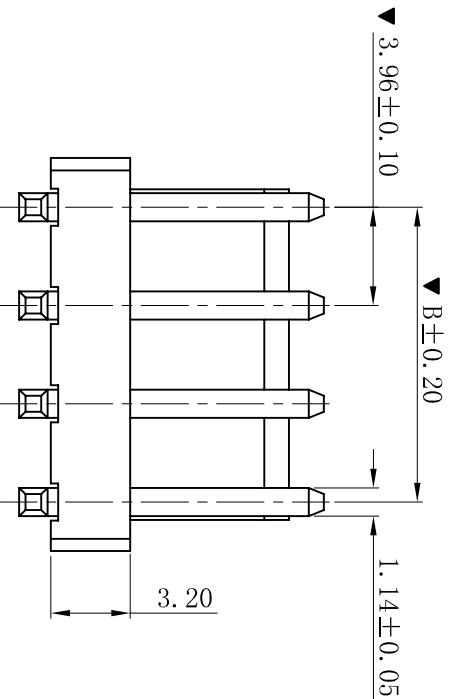
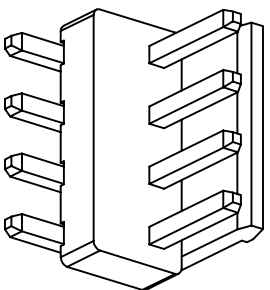
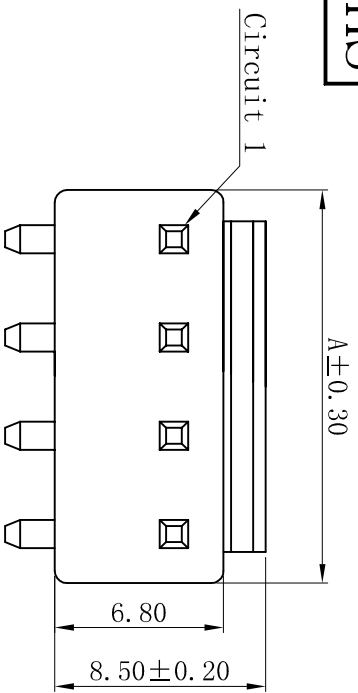


ROHS



P.C.B. LAYOUT

- SPECIFICATIONS
- Voltage rating: 250V AC, DC
 - Current rating: 7A, AC, DC
 - Withstanding Voltage: 1500V AC/minute
 - Insulation resistance: 1000MΩ min
 - Temperature range: -25° C~+85° C
 - Contact resistance: 20mΩ max
- WAFER
- Part No.: W3961R-NP-DW-WL2.0
 - Poles : 02-16P
 - Housing Material: PA66 UL94V-0
 - Pin Material: Brass
 - Contact Area Plating: Tin-Plated
 - PIN L=1.14x17.80
 - The Dimension Marked "▼" Must Be Recorded

Poles	Dimensions (mm)	
	A	B
02	3.96	7.92
03	7.92	11.88
04	11.88	15.84
05	15.84	19.80
06	19.80	23.76
07	23.76	27.72
08	27.72	31.68
09	31.68	35.64
10	35.64	39.60
11	39.60	43.56
12	43.56	47.52
13	47.52	51.48
14	51.48	55.44
15	55.44	59.40
16	59.40	63.36

D	更新图面	2019-06-03	陈雄军	一般公差 GENERAL TOLERANCE: 0±0.30 .0±0.25 .00±0.20 .000±0.05 ANGLE: ±1°
C	修订版本	2015-11-04	陈雄军	绘图/DR 陈雄军
B	变更图宽格式内容	2013-12-27	陈雄军	审核/CHECK 陈雄军
A	新版本	2011-05-24	陈雄军	核准/APPRO 胡进
H	版次 REV.	1	说明 DESCRIPTION	日期 DATE: 2019-06-03

<p>XYDZ® 东莞市祥运连接器有限公司 Dongguan XiangYun Connectors CO., Ltd</p>		投影法 Projection MM	品名 (PART NAME) VH 3.96mm 90° Wafer Connector Series
单位 Unit 1:1	大小/SCALE A4	页码/SHEET 1/1	料号 (PART NO) W3961R-NP-DW-WL2.0
日期/DATE 2019-06-03	承认 APPRO. 陈雄军	版本/REV D	状态啊 C