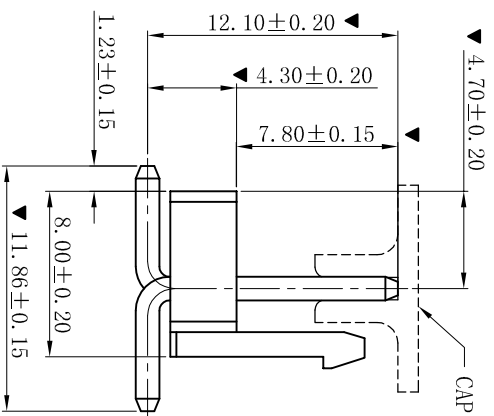
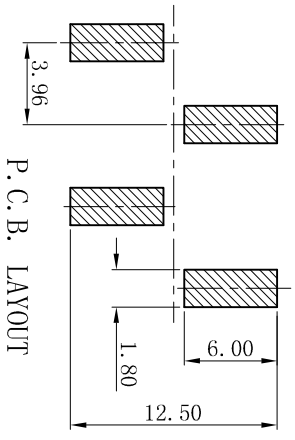
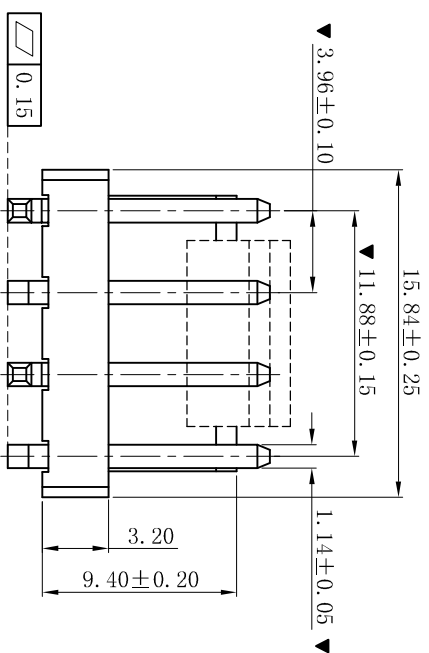
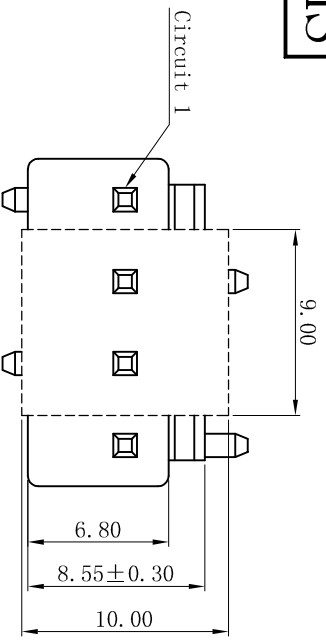
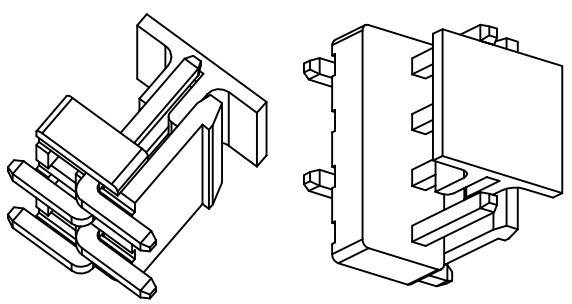


ROHS



- SPECIFICATIONS
- Voltage rating: 250V AC, DC
 - Current rating: 7A, AC, DC
 - Withstanding Voltage: 1500V AC/minute
 - Insulation resistance: 1000MΩ min
 - Temperature range: -25° C~+85° C
 - Contact resistance: 20mΩ max
- WAFER
- Part No.: W3961SV-04P-9T-D11.86
 - Poles : 04P
 - Housing Material: PA9T UL94V-0
 - Pin Material: Brass
 - Contact Area Plating: Tin-plated
 - The Dimension Marked “▼” Must Be Recorded
PIN L=L.14x17.3



P. C. B. LAYOUT

更新图面		2019-06-03	陈雄军	一般公差 GENERAL TOLERANCE:		0±0.25 .00±0.20 .000±0.15	XYDZ® 东莞市祥运连接器有限公司 Connectors Dongguan XiangYun Connectors CO., Ltd		投影法 Projection		品名 (PART NAME)		料号 (PART NO)		状态码	
修打版本		2015-11-04	陈雄军	ANGLE: ±1°			Dongguan XiangYun Connector s CO., Ltd		MM		VH 3.96mm SMT 180° Wafer Connector Series		W3961SV-04P-9T-D11.86		C	
变更图宽格式内容		2013-12-27	陈雄军	绘图/DR			东莞市祥运连接器有限公司		1:1							
新版本		2011-05-24	陈雄军	审核/CHECK			东莞市祥运连接器有限公司		A4							
说明			承认	批准/APPRO			东莞市祥运连接器有限公司		1/1							
DESCRIPTION			APPRO.	日期/DATE			东莞市祥运连接器有限公司		D							
REV.				2019-06-03			东莞市祥运连接器有限公司									

1 2 3 4 5 6 7 8 9 10