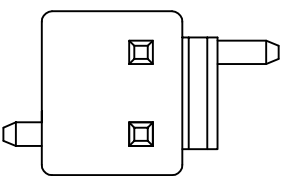
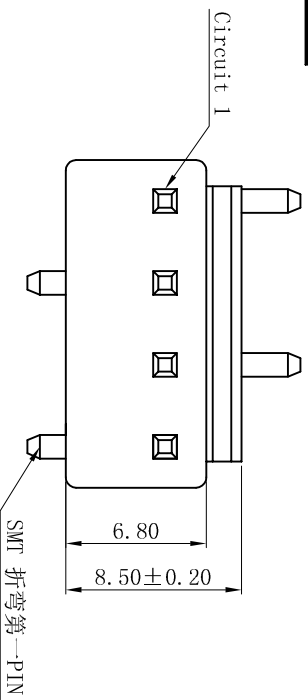
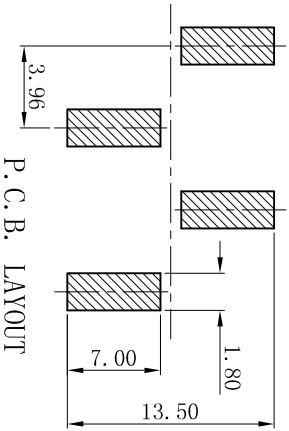
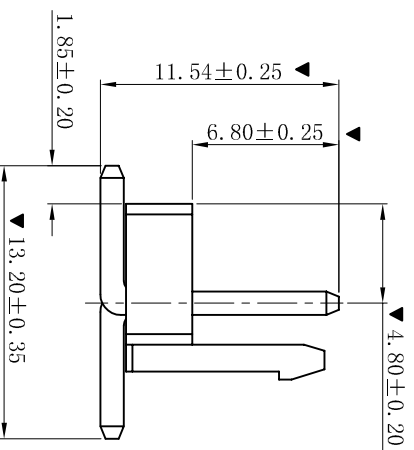
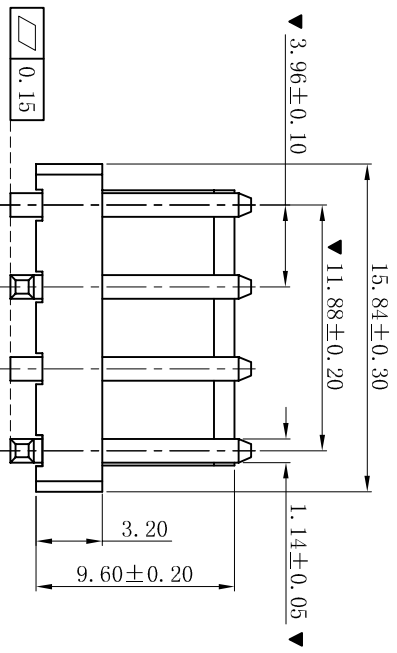


ROHS



02 P

- SPECIFICATIONS
- Voltage rating: 250V AC, DC
 - Current rating: 7A, AC, DC
 - Withstanding Voltage: 1500V AC/minute
 - Insulation resistance: 1000MΩ min
 - Temperature range: -25° C~+85° C
 - Contact resistance: 20mΩ max
- WAFER
- Part No.: W3961SV-NP-D13.2
 - Poles : 02-16P
 - Housing Material: PA66 UL94V-0
 - Pin Material: Brass
 - Contact Area Plating: Gold-Flash or Tin-Plated
 - The Dimension Marked “▼” Must Be Recorded



P. C. B. LAYOUT

Poles	Dimensions (mm)	
	A	B
02	3.96	7.92
03	7.92	11.88
04	11.88	15.84
05	15.84	19.80
06	19.80	23.76
07	23.76	27.72
08	27.72	31.68
09	31.68	35.64
10	35.64	39.60
11	39.60	43.56
12	43.56	47.52
13	47.52	51.48
14	51.48	55.44
15	55.44	59.40
16	59.40	63.36

D	更新图面	2019-06-03	陈雄军	一般公差 GENERAL TOLERANCE: 0±0.30 .0±0.25 .000±0.05	0±0.30 .0±0.25 .000±0.05	ANGLE: ±1°
C	修打版本	2015-11-04	陈雄军	绘图/DR	陈雄军	
B	变更图宽格式内容	2013-12-27	陈雄军	审核/CHK	陈雄军	
A	新版本	2011-05-24	陈雄军	批准/APPRO	胡进	
H	版次 REV.	说明 DESCRIPTION	日期 DATE	承认 APPRO.	日期/DATE	2019-06-03

XYDZ® 东莞市祥运连接器有限公司
Dongguan XiangYun Connector's CO., Ltd

投影法 Projection	品名 (PART NAME)	VH 3.96mm SMT 180° Wafer Connector Series	料号 (PART NO)	W3961SV-NP-D13.2	状态码 C
单位 Unit	MM				
比例/Scale	1:1				
大小/Size	A4				
页码/SHEET	1/1				
版本/Rev	D				