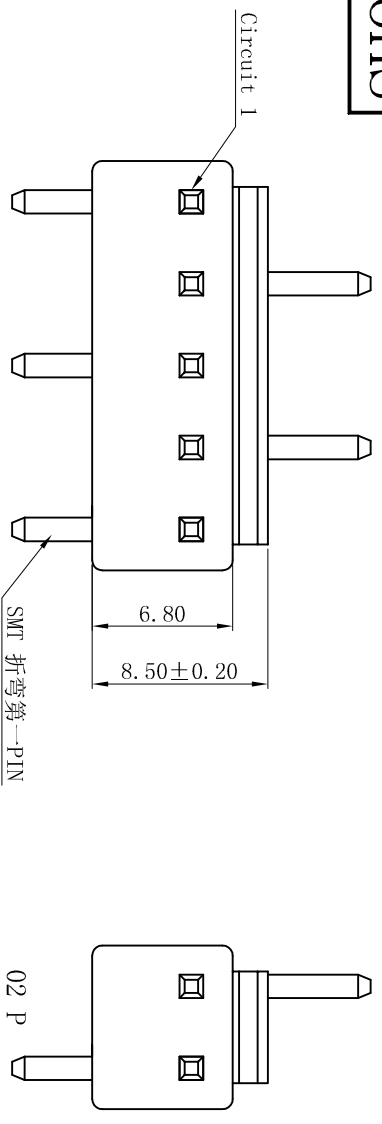
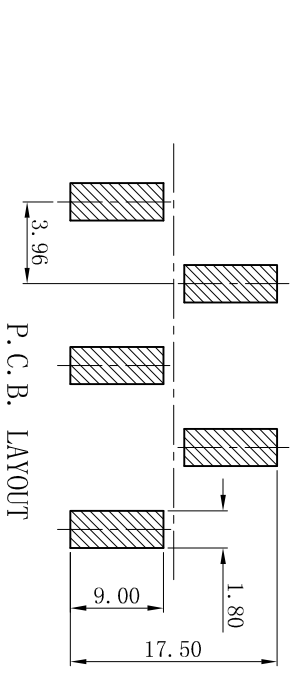
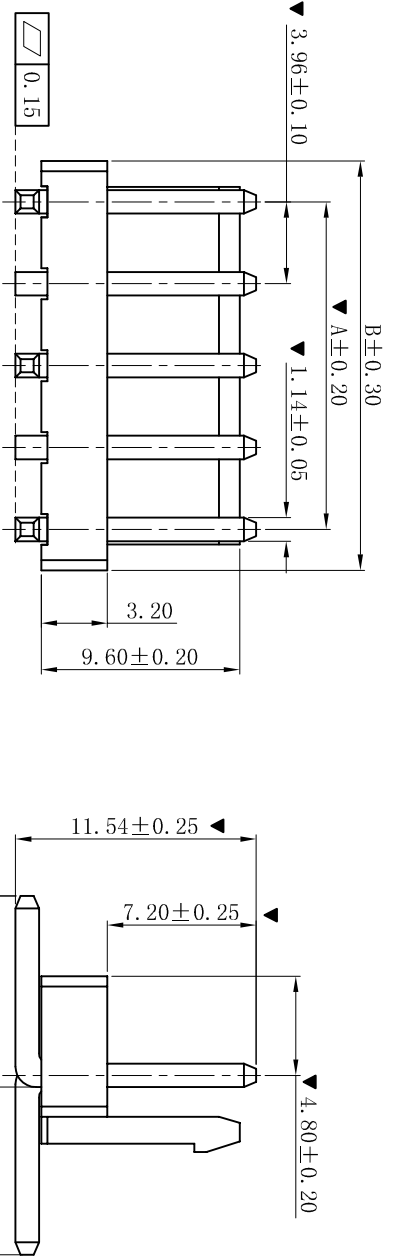


ROHS



- SPECIFICATIONS**
- Voltage rating: 250V AC, DC
  - Current rating: 7A, AC, DC
  - Withstanding Voltage: 1500V AC/minute
  - Insulation resistance: 1000MΩ min
  - Temperature range: -25° C~+85° C
  - Contact resistance: 20mΩ max
- WAFER**
- Part No.: W3961SV-NP
  - Poles : 02-16P
  - Housing Material: PA66 UL94V-0
  - Pin Material: Brass
  - Contact Area Plating: Gold-flash or Tin-plated
  - The Dimension Marked “▼” Must Be Recorded  
PIN L=1.14x19.10



Poles	Dimensions (mm)	
	A	B
02	3.96	7.92
03	7.92	11.88
04	11.88	15.84
05	15.84	19.80
06	19.80	23.76
07	23.76	27.72
08	27.72	31.68
09	31.68	35.64
10	35.64	39.60
11	39.60	43.56
12	43.56	47.52
13	47.52	51.48
14	51.48	55.44
15	55.44	59.40
16	59.40	63.36

更新图面		2019-06-03	陈雄军	一般公差 GENERAL TOLERANCE: 0±0.30 .0±0.25 .00±0.20 .000±0.05 ANGLE: ±1°		投影法 Projection 单位 Unit MM		品名 (PART NAME) VH 3.96mm SMT 180° Wafer Connector Series		料号 (PART NO) W3961SV-NP		状态码 C
修订版本		2015-11-04	陈雄军	绘图/DR 陈雄军		审核/CHECK 陈雄军		大小/SIZE A4		页码/SHEET 1/1		
变更图宽格式内容		2013-12-27	陈雄军	日期/DATE 2019-06-03		核准/APPRO 胡进		版本/Rev D				
新版本		2011-05-24	陈雄军	日期/DATE 2011-05-24		承认/APPRO 陈雄军		说明 DESCRIPTION				
版次 REV.		1										

**XYDZ® 东莞市祥运连接器有限公司**  
Dongguan XiangYun Connectors CO., Ltd