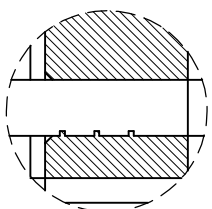
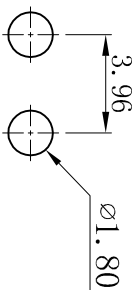
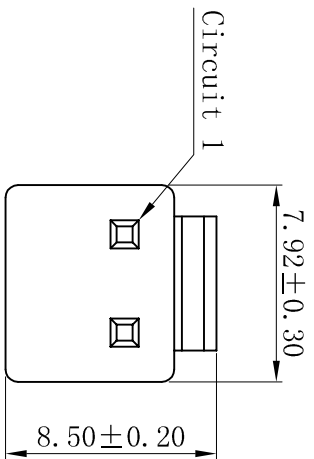


ROHS

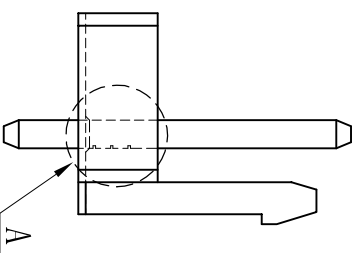
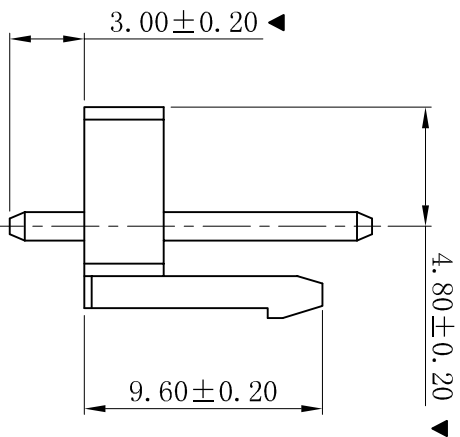
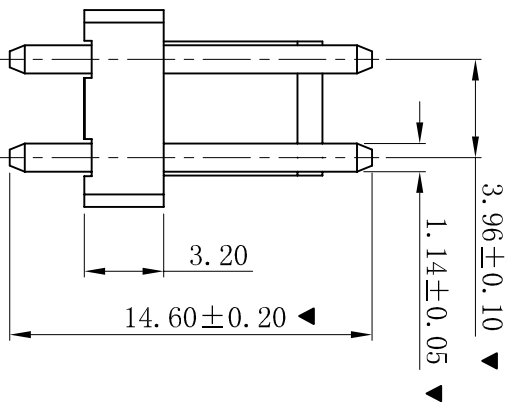


P.C.B. LAYOUT

DETAIL: A

2:1

- SPECIFICATIONS
- Voltage rating: 250V AC, DC
 - Current rating: 7A, AC, DC
 - Withstanding Voltage: 1500V AC/minute
 - Insulation resistance: 1000MΩ min
 - Temperature range: -25° C ~ +85° C
 - Contact resistance: 20mΩ max
- WAFER
- Part No. : W3961V-02P-WL3.0
 - Poles : 02P
 - Housing Material: PA66 UL94V-0
 - Pin Material: Brass
 - Contact Area Plating: Tin-Plated
 - The Dimension Marked “▼” Must Be Recorded



D	更新图面	2019-06-03	陈雄军	更新图面
C	修打版本	2015-11-04	陈雄军	修打版本
B	变更图宽格式内容	2013-12-27	陈雄军	变更图宽格式内容
A	新版本	2011-05-24	陈雄军	新版本
H	版次 REV.	说明 DESCRIPTION	日期 DATE	承认 APPRO.
1	1	2	3	4

一般公差		0±0.30
GENERAL TOLERANCE:		.00±0.25
		.000±0.20
		.000±0.05
ANGLE: ±1°		
绘图/DR	陈雄军	胡进
审核/CHECK	陈雄军	胡进
批准/APPRO	陈雄军	胡进
日期/DATE	2019-06-03	

<p>XYDZ® 东莞市祥运连接器有限公司 Connectors Dongguan XiangYun Connectors CO., Ltd</p>		<p>投影法 Projection</p>	<p>品名 (PART NAME)</p> <p>VH 3.96mm 180° 2P Wafer Connector Series</p>
单位/Unit	MM	比例/Scale	1:1
大小/Size	A4	页码/SHEET	1/1
版本/Rev	D	料号 (PART NO)	W3961V-02P-WL3.0
		状态码	C