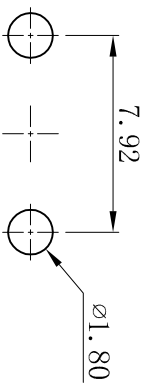
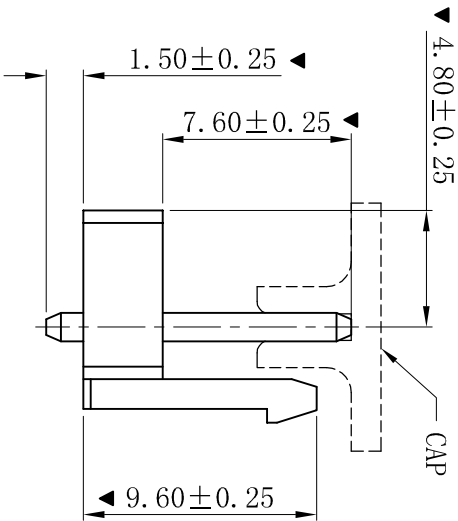
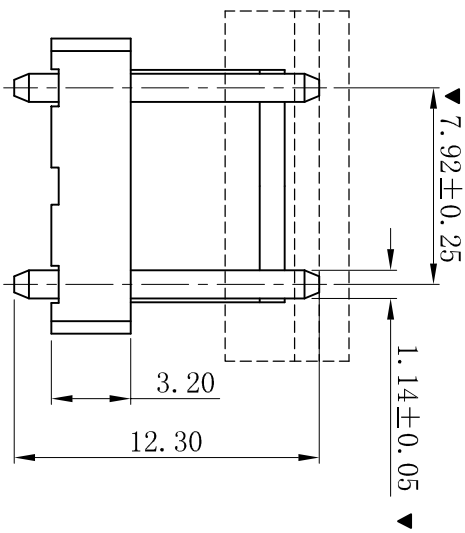
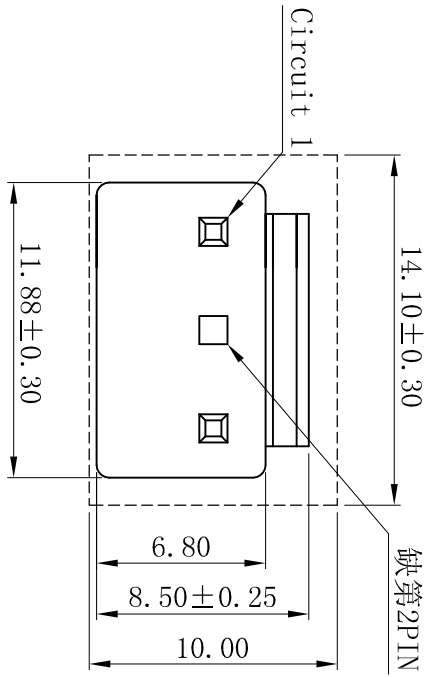


RoHS



P. C. B. LAYOUT

- SPECIFICATIONS
- Voltage rating: 250V AC, DC
 - Current rating: 7A, AC, DC
 - Withstanding Voltage: 1500V AC/minute
 - Insulation resistance: 1000M Ω min
 - Temperature range: -25 $^{\circ}$ C~+85 $^{\circ}$ C
 - Contact resistance: 20m Ω max
- WAFER
- Part No. : W3961V-03P-46-WL1.5-K02
 - Poles : 03P
 - Housing Material: PA46 UL94V-0
 - Pin Material: Brass
 - Contact Area Plating: Tin-Plated
 - The Dimension Marked “▼” Must Be Recorded

更新图面		2019-06-03	陈雄军	一般公差 GENERAL TOLERANCE:	0±0.30 .0±0.25 .00±0.20 .000±0.05	XYDZ® 东莞市祥运连接器有限公司 Dongguan XiangYun Connectors CO., Ltd	
修订版本		2015-11-04	陈雄军	绘图/DR	陈雄军	投影法 Projection	品名 (PART NAME)
变更图规格式内容		2013-12-27	陈雄军	审核/CHKC	陈雄军	单位 Unit	VH 3.96mm 180° 3P Wafer
新版本		2011-05-24	陈雄军	核准/APPRO	胡进	比例/Scale	Connector Series
说明		日期 DATE:	承认 APPRO.	日期/DATE	2019-06-03	大小/Size	料号 (PART NO)
DESCRPTION						页码/SHEET	W3961V-03P-46-WL1.5-K02
						版本/Rev	状态码
						D	C

1	2	3	4	5	6	7	8	9	10
---	---	---	---	---	---	---	---	---	----