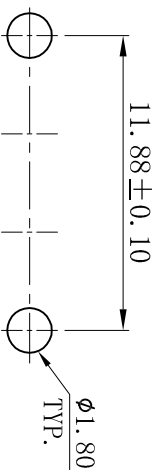
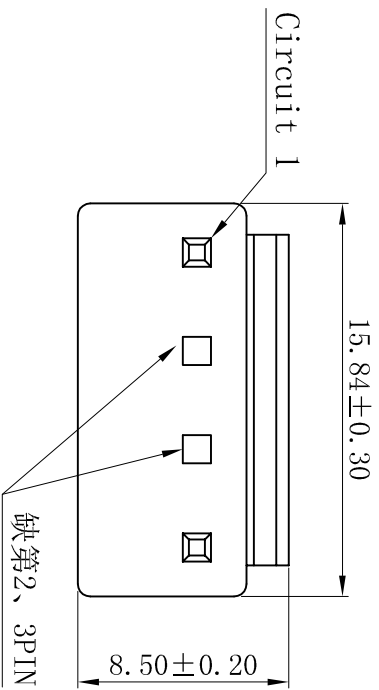


RoHS



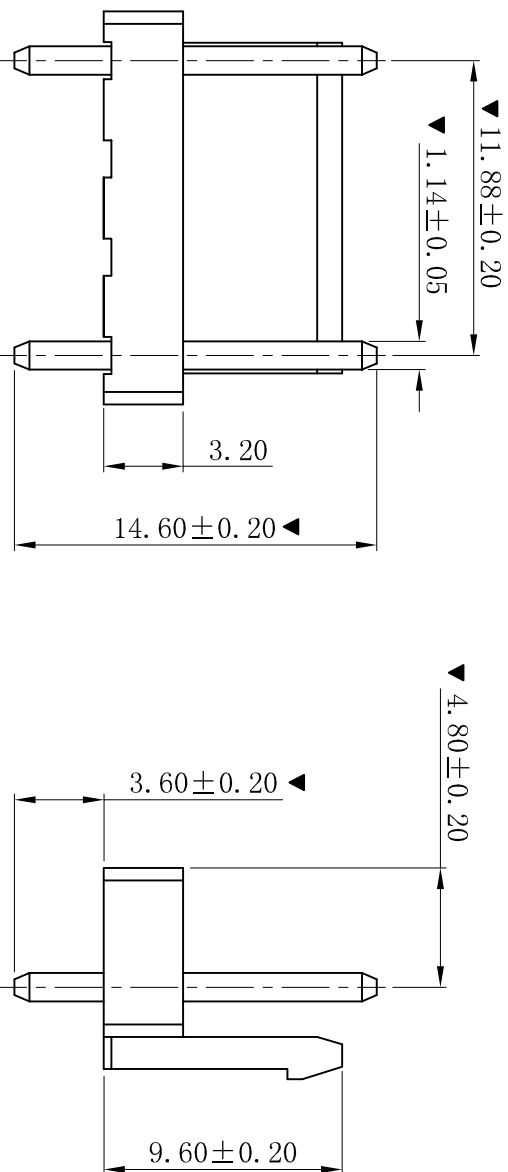
P. C. B. LAYOUT: TOP VIEW
TOLERANCE: ±0.05mm

■ SPECIFICATIONS

- Voltage rating: 250V AC, DC
- Current rating: 7A, AC, DC
- Withstanding Voltage: 1500V AC/minute
- Insulation resistance: 1000MΩ min
- Temperature range: -25 °C +85° C
- Contact resistance: 20mΩ max

■ WAFER

- Part No.: W3961V-04P-Q2P
- Poles : 04P
- Housing Material: PA66 UL94V-0
- Pin Material: Brass
- Contact Area Plating: Tin-Plated
- The Dimension Marked “▼” Must Be Recorded



D	更新图面	2019-06-03	陈雄军	更新图面
C	修订版本	2015-11-04	陈雄军	修订版本
B	变更图宽格式内容	2013-12-27	陈雄军	变更图宽格式内容
A	新版本	2011-05-24	陈雄军	新版本
H	说明	日期	承认	说明
1	版次	REV.	DESCRIPTION	版次

一般公差	0±0.30
GENERAL TOLERANCE:	.00±0.25
	.000±0.05
ANGLE: ±1°	
绘图/DR	陈雄军
审核/CHECK	陈雄军
核准/APPRO	胡进
日期/DATE	2019-06-03

XYDZ® 东莞市祥运连接器有限公司
Dongguan XiangYun Connectors CO., Ltd

投影法 Projection	第一角投影
单位 Unit	MM
比例/Scale	1:1
大小/SIZE	A4
页码/SHEET	1/1
版本/Rev	D
品名 (PART NAME)	VH 3.96mm 180° 4P Wafer
料号 (PART NO)	W3961V-04P-Q2P
状态码	C