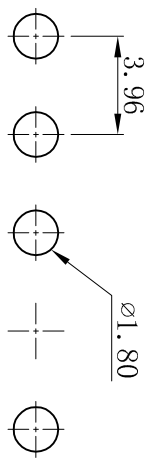
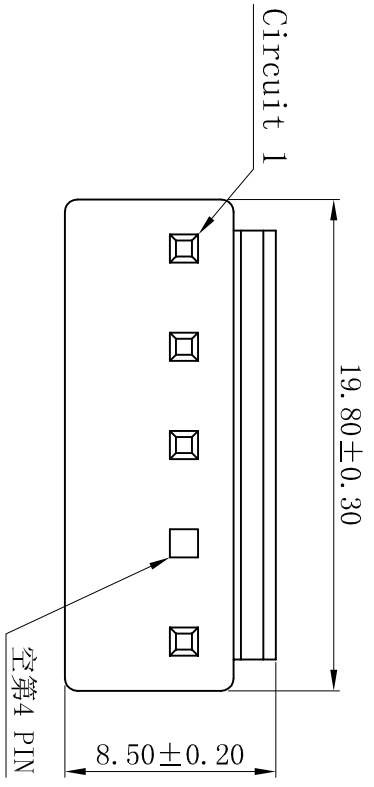
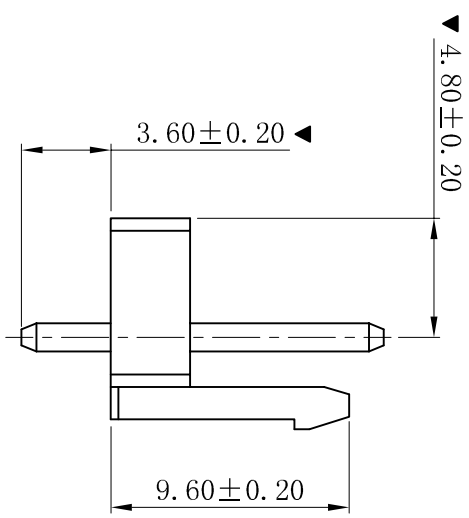
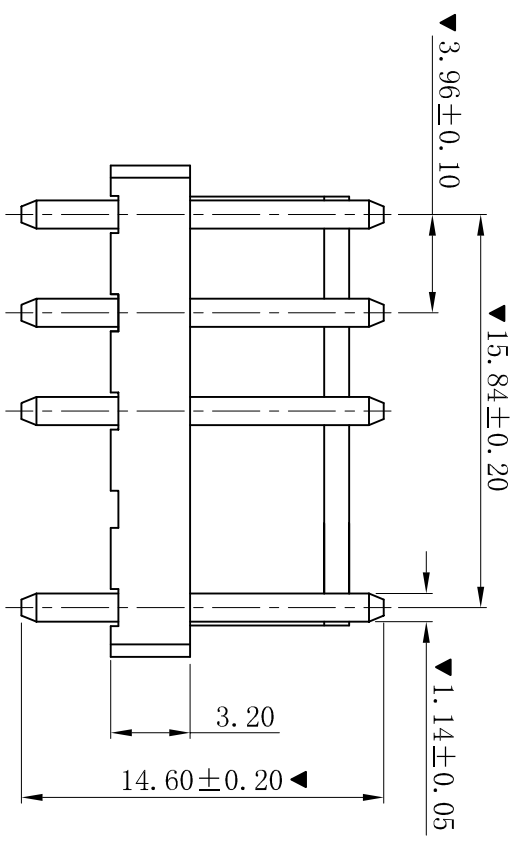


RoHS



P.C.B. LAYOUT

- SPECIFICATIONS
- Voltage rating: 250V AC, DC
 - Current rating: 7A, AC, DC
 - Withstanding Voltage: 1500V AC/minute
 - Insulation resistance: 1000MΩ min
 - Temperature range: -25° C~+85° C
 - Contact resistance: 20mΩ max
- WAFER
- Part No.: W3961V-05P-K04
 - Poles : 05P
 - Housing Material: PA66 UL94V-0
 - Pin Material: Brass
 - Contact Area Plating: Tin-Plated
 - The Dimension Marked “▼” Must Be Recorded



更新图画		2019-06-03	陈雄军	一般公差 GENERAL TOLERANCE:		0±0.30 .0±0.25 .000±0.20 ANGLE: ±1°	XYDZ® 东莞市祥运连接器有限公司 Connectors Dongguan XiangYun Connectors CO., Ltd		品名 (PART NAME)		VH 3.96mm 180° 5P Wafer Connector Series	
修订版本		2015-11-04	陈雄军	绘图/DR		陈雄军	投影法 Projection		料号 (PART NO)		W3961V-05P-K04	
变更图宽格式内容		2013-12-27	陈雄军	审核/CHK		陈雄军	单位 Unit		状态码		C	
新版本		2011-05-24	陈雄军	批准/APPRO		胡进	比例/Scale		大小/SIZE		A4	
说明		2011-05-24	陈雄军	日期/DATE		2019-06-03	页码/SHEET		版本/Rev		D	
DESCRPTION			APPRO.	日期/DATE		2019-06-03	页码/SHEET		版本/Rev		D	