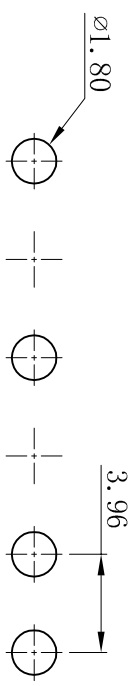
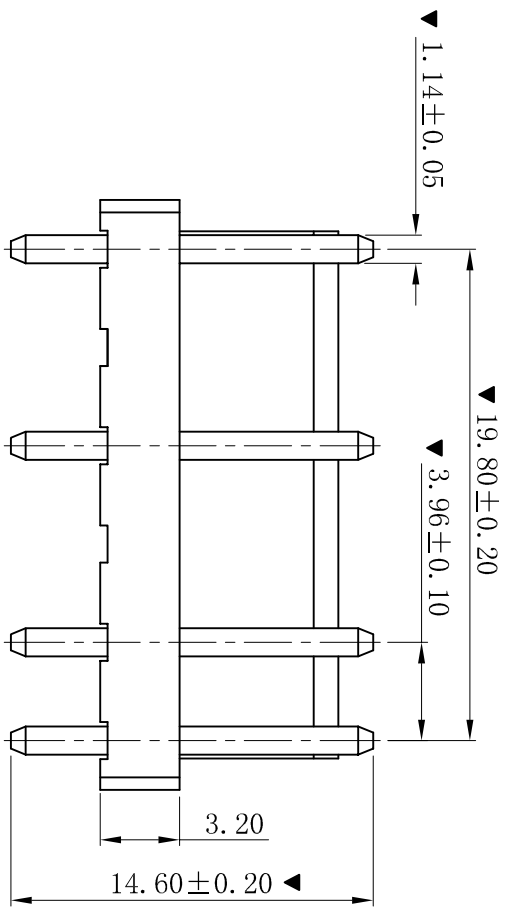
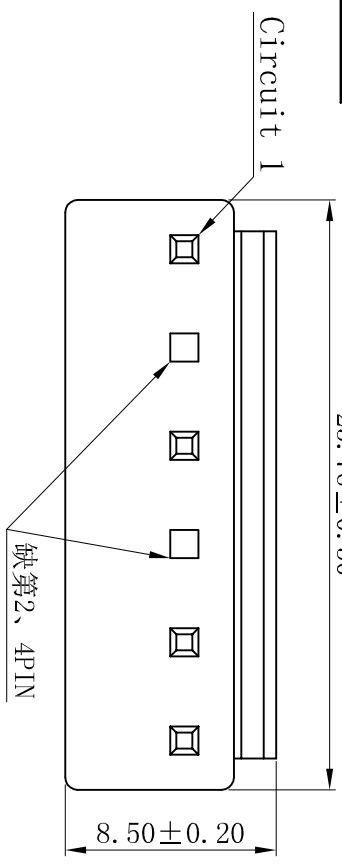


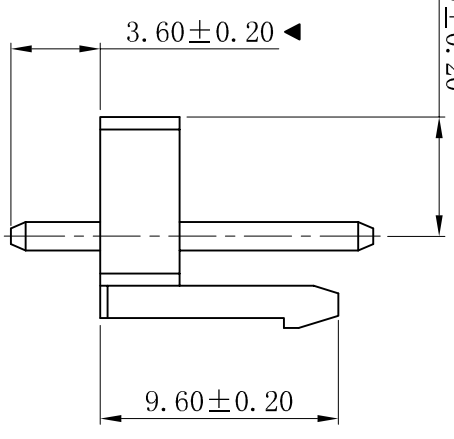
ROHS

23.76±0.30



P. C. B. LAYOUT

4.80±0.20



■ SPECIFICATIONS

- Voltage rating: 250V AC, DC
- Current rating: 7A, AC, DC
- Withstanding Voltage: 1500V AC/minute
- Insulation resistance: 1000MΩ min
- Temperature range: -25° C~+85° C
- Contact resistance: 20mΩ max

■ WAFER

- Part No. : W3961V-06P-Q2P
- Housing Material: PA66 UL94V-0
- Pin Material: Brass
- Contact Area Plating: Tin-Plated
- The Dimension Marked “▼” Must Be Recorded

更新图面		2019-06-03		陈雄军		P.C. Draw		一般公差 GENERAL TOLERANCE:		0±0.30 .0±0.25 .000±0.20 ANGLE: ±1°		投影法 Projection		品名 (PART NAME)		VH 3.96mm 180° 6P Wafer	
修订版本		2015-11-04		陈雄军		P.C. Draw		绘图/DR		陈雄军		单位 Unit		MM		料号 (PART NO)	
变更图宽格式内容		2013-12-27		陈雄军		P.C. Draw		审核/CHECK		胡进		比例/Scale		1:1		W3961V-06P-Q2P	
新版本		2011-05-24		陈雄军		P.C. Draw		批准/APPRO		胡进		大小/Size		A4		状态码	
说明		2011-05-24		陈雄军		P.C. Draw		日期/DATE		2019-06-03		页码/Sheet		1/1		C	
版次 RRV.		2011-05-24		陈雄军		P.C. Draw		承认 APPRO.		胡进		版本/Rev		D			
DESCRIPTION		2011-05-24		陈雄军		P.C. Draw		日期/DATE		2019-06-03		版本/Rev		D			
1		2		3		4		5		6		7		8		9	
1		2		3		4		5		6		7		8		9	

XYDZ® 东莞市祥运连接器有限公司
Dongguan XiangYun Connectors CO., Ltd