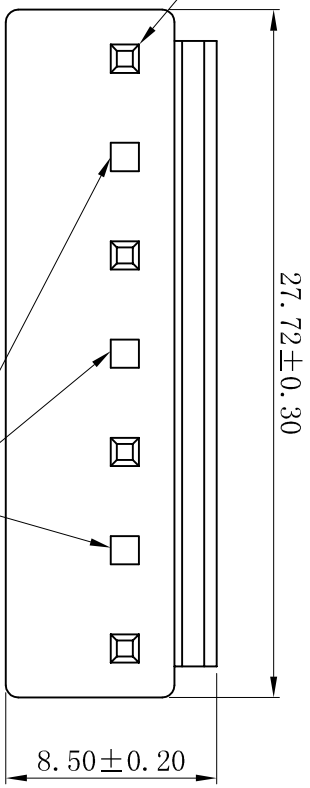
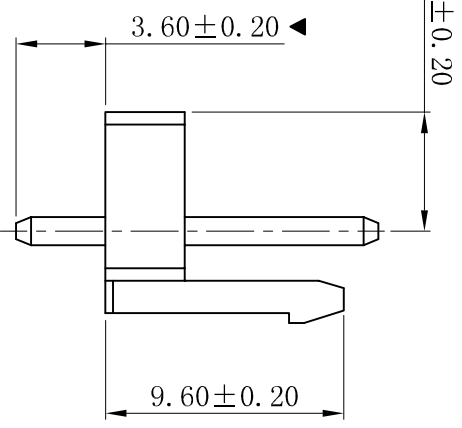
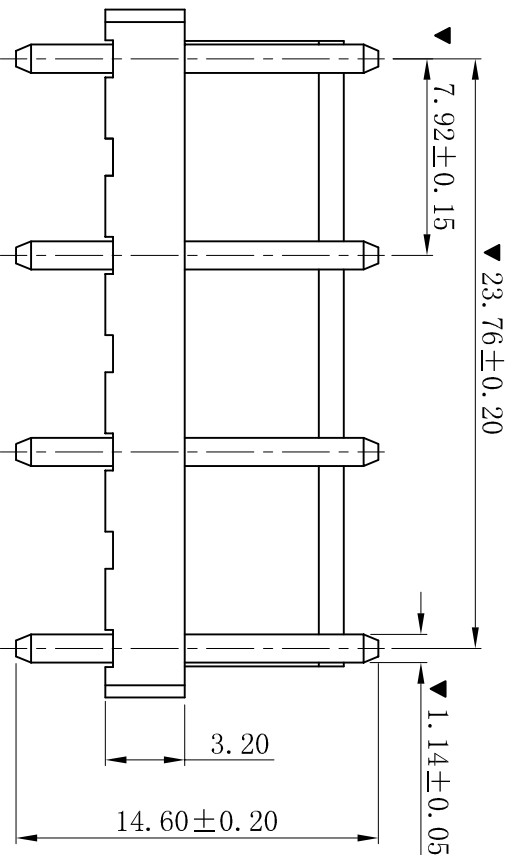


RoHS



缺第2、4、6PIN



- SPECIFICATIONS
- Voltage rating: 250V AC, DC
  - Current rating: 7A, AC, DC
  - Withstanding Voltage: 1500V AC/minute
  - Insulation resistance: 1000MΩ min
  - Temperature range: -25° C~+85° C
  - Contact resistance: 20mΩ max
- WAFER
- Part No.: W3961V-07P-Q3P
  - Poles : 07P
  - Housing Material: PA66 UL94V-0
  - Pin Material: Brass
  - Contact Area Plating: Tin-Plated
  - The Dimension Marked "▼" Must Be Recorded

P. C. B. LAYOUT

D	更新图面	2019-06-03	陈雄军							
C	修订版本	2015-11-04	陈雄军							
B	变更图宽格式内容	2013-12-27	陈雄军							
A	新版本	2011-05-24	陈雄军							
H	版次 RRV.	说明 DESCRIPTION	日期 DATE.							
1	1	2	3	4	5	6	7	8	9	10

一般公差 GENERAL TOLERANCE:	0±0.30 .0±0.25 .00±0.20 .000±0.05
ANGLE: ±1°	
绘图/DR	陈雄军
审核/CHECK	胡进
批准/APPRO	胡进
日期/DATE	2019-06-03

**XYDZ® 东莞市祥运连接器有限公司**  
Dongguan XiangYun Connectors CO., Ltd

投影法  
单位 Unit: MM  
比例/Scale: 1:1  
大小/Size: A4  
页码/Sheet: 1/1  
版本/Rev: D

品名 (PART NAME): VH 3.96mm 180° 7P Wafer  
料号 (PART NO): W3961V-07P-Q3P  
状态码: C