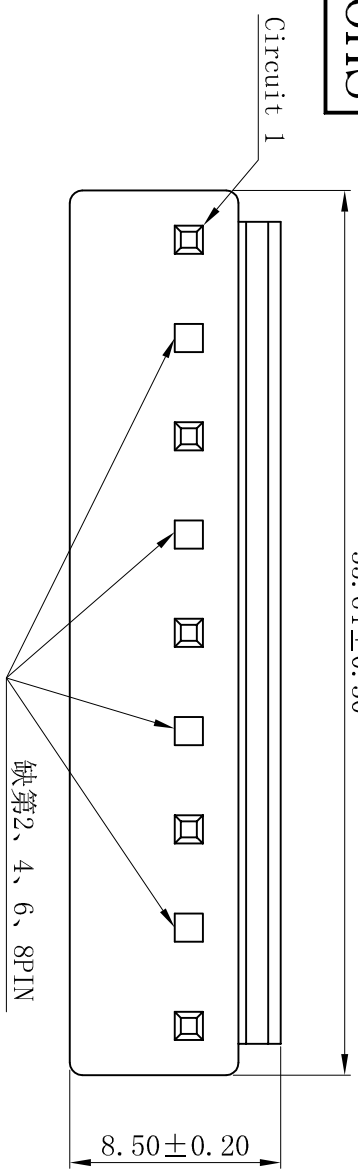


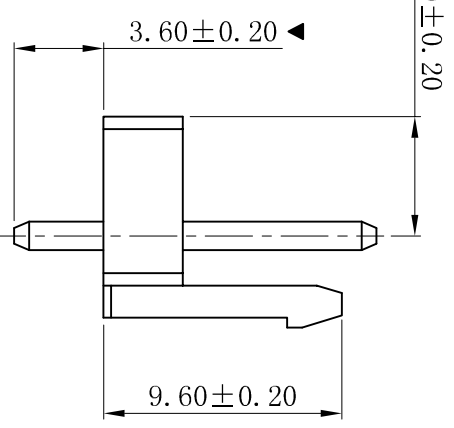
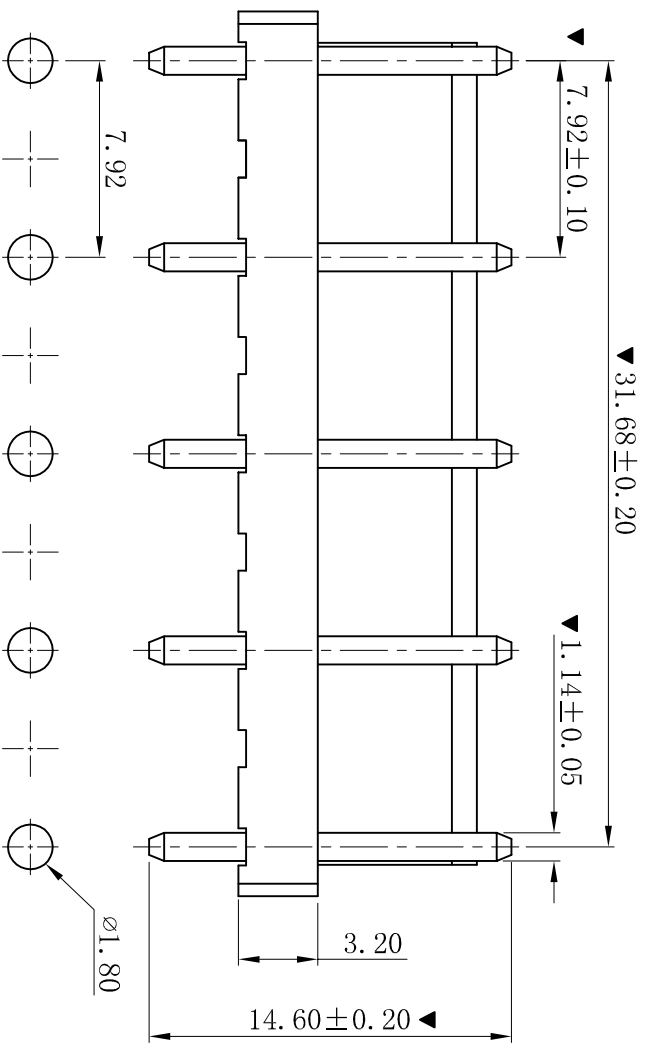
RoHS

35.64±0.30



■ SPECIFICATIONS

- Voltage rating: 250V AC, DC
  - Current rating: 7A, AC, DC
  - Withstanding Voltage: 1500V AC/minute
  - Insulation resistance: 1000MΩ min
  - Temperature range: -25° C~+85° C
  - Contact resistance: 20mΩ max
- WAFER
- Part No.: W3961V-09P-Q4P
  - Poles : 09P
  - Housing Material : PA66 UL94V-0
  - Pin Material : Brass
  - Contact Area Plating: Tin-Plated
  - The Dimension Marked "▼" Must Be Recorded



P.C.B. LAYOUT

更新图面		2019-06-03		陈雄军		一般公差 GENERAL TOLERANCE:		0±0.30 .0±0.25 .00±0.20 .000±0.05		投影法 Projection		品名 (PART NAME)		VH 3.96mm 180° 9P Wafer	
修訂版本		2015-11-04		陈雄军		ANGLE: ±1°		.00±0.25 .000±0.05		单位 Unit		(PART NAME)		Connector Series	
变更图宽格式内容		2013-12-27		陈雄军		绘图/DR		.00±0.25 .000±0.05		MM		料号 (PART NO)		W3961V-09P-Q4P	
新版本		2011-05-24		陈雄军		审核/CHECK		.00±0.25 .000±0.05		比例/Scale		1:1		状态码	
说明		2011-05-24		陈雄军		批准/APPRO		.00±0.25 .000±0.05		大小/Size		A4		C	
版次 REV.		1		日期 DATE:		日期/DATE		2019-06-03		页码/SHEET		1/1			
DESCRIPTION		1		APPRO.		日期/DATE		2019-06-03		版本/Rev		D			

**XYDZ® 东莞市祥运连接器有限公司**  
Dongguan XiangYun Connectors CO., Ltd